



Automatický kotel na pelety



KP15/KP19/KP29*

PONAST spol. s r.o
Na Potůčkách 163
757 01 Valašské Meziříčí
ČESKÁ REPUBLIKA
tel.: 571 688111*, e-mail: ponast@ponast.cz

Sešit 1 - Konstrukce - Instalace - Servis - Údržba
aktualizace: 17/01/2023



* Dále už jen jako souhrnné označení „kotle KP“

VÝROBCE:

**PONAST spol. s r.o., Na Potůčkách 163, 757 01 Valašské Meziříčí, ČESKÁ REPUBLIKA
tel.:+420 571 688 180 , fax +420 571 688 115, e-mail: ponast@ponast.cz. www.ponast.cz**

Související předpisy a návody:

- **Sešit 1 Kotle KP – Konstrukce – Instalace – Servis – Údržba**
- Sešit 2 Řídící jednotka TECH – Ovládání kotle
- Informační a plánovací návod pro systémy s kotli řady KP
- Systémy pro skladování a dopravu pelet – Látková sila
- Systémy pro skladování a dopravu pelet – Pevná sila a šnekové dopravníky
- Systémy pro skladování a dopravu pelet – Pneumatická doprava pelet
- Systémy pro skladování a dopravu pelet – Automatické doplňování zásobníku

Pro správnou a bezpečnou funkci výrobku je nutné dodržovat:

- pokyny výrobce
- obecně platné principy pro provozování a montáž výrobku
- normy, vyhlášky a nařízení aktuálně platné v místě používání výrobku

Věnujte prosím pozornost zejména kapitolám:

- Důležitá upozornění
- Uvedení výrobku do provozu
- Údržba a obsluha

Výrobce si vyhrazuje právo inovačních změn výrobku, které nemusí být součástí tohoto návodu.

Kotle byly certifikovány pro provoz v ČR a zemích EU podle EN 303-5.

OBSAH

OBSAH.....	1
Seznam – obrázky.....	2
1. Důležitá upozornění.....	3
2. Použití kotle a jeho přednosti	4
3. Pokyny pro instalaci	4
4. Popis konstrukce výrobků	5
VYOBRAZENÍ VÝROBKU A POPIS HLAVNÍCH ČÁSTÍ	5
ŘÍDÍCÍ SYSTÉM KOTLE	6
TĚLESO KOTLE.....	6
KERAMICKÉ DÍLY	7
PODAVAČ P1 S POHONEM (ZE ZÁSOBNÍKU PALIVA).....	8
SYSTÉM ČIŠTĚNÍ.....	9
Čištění výměníku.....	9
Vynášení popela	9
STANDARDNÍ PŘÍSLUŠENSTVÍ.....	9
VOLITELNÉ PŘÍSLUŠENSTVÍ.....	9
ZÁSOBNÍK PALIVA	9
5. Umístění výrobku v kotelně, zásady instalace.....	11
UMÍSTĚNÍ VÝROBKŮ V KOTELNĚ.....	11
BEZPEČNÁ VZDÁLENOST OD HOŘLAVÝCH HMOT	12
PŘIPOJENÍ ELEKTRICKÉ SÍTĚ	12
KOMÍN – ODVOD SPALIN	12
Data pro výpočet spalinové cesty.....	12
Výška a průměr komína	12
Tah komína (spalinové cesty)	13
Kouřovod.....	15
SKLADOVÁNÍ PALIVA	15
PŘÍVOD SPALOVACÍHO VZDUCHU.....	15
6. Uvedení výrobků do provozu	16
NAPOJENÍ NA SYSTÉM.....	16
MONTÁŽ HOŘÁKU S PEVNÝM ROŠTEM.....	16
OSAZENÍ KERAMICKÉHO KATALYTICKÉHO REFLEKTORU	16

MONTÁŽ HOŘÁKU S POSUVNÝM ROŠTEM	17
OSAZENÍ SEKUNDÁRNÍHO KERAMICKÉHO ROŠTU.....	17
OSAZENÍ KERAMICKÉHO ŠTÍTU.....	17
ZAPOJENÍ ELEKTRICKÝCH ČÁSTÍ.....	18
KONTROLNÍ ÚKONY PŘED UVEDENÍM KOTLE DO PROVOZU	18
7. Obsluha a údržba kotle během provozu.....	18
OBSLUHA.....	18
Doplnění paliva	18
Vyprazdňování popelníku	19
ÚDRŽBA	20
Čištění výměníku spalin.....	20
Čištění hořáku s pevným roštem	20
Čištění hořáku s posuvným roštem.....	20
Čištění keramického roštu (u hořáku s pevným roštem)	20
Roční údržba.....	21
8. Bezpečnostní předpisy	23
BEZPEČNÁ VZDÁLENOST OD HOŘLAVÝCH HMOT	23
PLATNÁ LEGISLATIVA	23
Pro otopnou soustavu a kotel	23
Pro odvod spalin	23
Požární předpisy.....	23
Elektro	23
Ochrana proti hluku.....	23
9. Likvidace výrobku po ukončení jeho životnosti	24
10. Záruka a odpovědnost za vady	24
11. Technická data kotlů KP 15, KP 19, KP 29,	25
12. Připojovací rozměry kotlů KP 15, KP19, KP 29	27
13. Doporučená hydraulická zapojení.....	27
14. Balení a přeprava	31
POSTUP BALENÍ:	31
PŘEPRAVA:	33
TRANSPORT KOTLE VYSOKOZDVIŽNÝM VOZÍKEM.....	33

SEZNAM – OBRÁZKY

Obr. č. 1	Popis hlavních částí	5
Obr. č. 2	Keramický reflektor	7
Obr. č. 3	Keramický rošt.....	7
Obr. č. 4	Keramický štít.....	8
Obr. č. 5	Keramický obklad dvířek	8
Obr. č. 6	Standardní zásobník 400l	10
Obr. č. 7	Umístění výrobku v kotelně	11
Obr. č. 8	Tah komína	13
Obr. č. 9	Regulátor (omezovač) tahu komína – možnosti montáže	14
Obr. č. 10	Generátor tahu komína.....	14
Obr. č. 11	Uspořádání připojení kouřovodu	15
Obr. č. 12	Osazení - keramický katalytický reflektor	16
Obr. č. 13	Postup usazení sekundárního keramického roštu.....	17
Obr. č. 14	Postup usazení keramického štítu	17

1. DŮLEŽITÁ UPOZORNĚNÍ



Tento výrobek může být uveden do provozu pouze výrobcem vyškolenou montážní organizací. Mohou jej obsluhovat jen dospělí osoby, řádně seznámené se způsobem jeho ovládání a tímto návodem. Při dodržení níže uvedených zásad Vám bude výrobek sloužit spolehlivě k Vaší plné spokojenosti.

- 1) Je zakázáno jakkoliv zasahovat do konstrukce či el. instalace výrobků. Pro spolehlivé odpojení zařízení od el. sítě vypněte hlavní vypínač nebo vytáhněte přívodní šňůru ze zásuvky.
- 2) Je zakázáno k zátopu používat hořlavých kapalin.
- 3) Na kotli ani do vzdálenosti 1500 mm od kotle nesmí být skladovány žádné hořlavé materiály (mimo provozní zásoby paliva v kovovém příručním zásobníku).
- 4) V zájmu dlouhodobé životnosti kotlového tělesa se nedoporučuje častý provoz pod teplotou 55°C, pokud kotel není chráněn primárním okruhem.
- 5) Případná kontrola plnění topeniště palivem před zapalováním kotle může probíhat pouze vizuálně. Ověřování hmatem je zakázáno, neboť může způsobit zranění.
- 6) Nikdy neotvírejte dvířka kotle, pokud probíhá proces zapalování.
- 7) Dvířka kotle musí být při provozu vždy pevně uzavřena. Těsnění dveří nesmí být porušeno a musí plnit těsnící funkci. Teplu unikající otevřenými nebo netěsnými dvířky může způsobit přehřátí přední části kotle a může vést k poškození kotle! Při kontrole provozního stavu kotle otevírejte dvířka obezřetně, aby Vás neohrozily případné nashromážděné zplodiny hoření nebo aby vylétnuvší jiskry nebyly eventuelně příčinou nehody. Dvířka otvírejte pozvolna, aby bylo umožněno provzdušnění spalovací komory směrem do komína.
- 8) Pokud v kotelně probíhají práce, při kterých vznikají hořlavé páry (lepení podlahy a jiné), musí být kotel mimo provoz a vyhaslý.
- 9) Po ukončení topné sezóny kotel důkladně vyčistěte dle kapitoly **Roční údržba**. Ulpělé zbytky zplodin hoření na stěnách výměníku by mohly působit korozivně po celou dobu, po kterou bude kotel mimo provoz. Nevyčištění hořáku může mít vliv na nedokonalé spalování. Práce doporučujeme svěřit odborné servisní firmě.
- 10) Při práci na nebo v blízkosti mechanicky pohyblivých částí (podavače paliva, šnek vynášení popele, automatické čištění výměníku, apod.) zajistěte bezpečné odpojení zařízení od elektrické sítě. Hrozí nebezpečí úrazu.
- 11) Kotel vždy provozujte pouze na parametrech a v souladu s doporučeními, které jsou dány příslušnými návody. Dojde-li při provozu k výpadku dodávky el. energie, kotel se po jejím obnovení pokračuje v činnosti vedoucí k obnovení provozu.
- 12) Výrobce nepřijímá odpovědnost za chyby a následné škody, které byly způsobeny neodbornou obsluhou zařízení příp. porušením zásad, uvedených v návodech, event. porušením obecně platných norem a nařízení nebo použitím neodpovídajícího paliva.
- 13) Při stěhování kotle a manipulaci s ním je nutno dodržovat bezpečnostní předpisy a nařízení, platná pro manipulaci s těžkými břemeny.
- 14) Je zakázáno na opláštěný kotel pokládat těžká břemena, popř. na něj vstupovat. Ochrannou transportní fólii se doporučuje sejmut až po kompletním dokončení všech stavebních a montážních prací.
- 15) Externí popelník musí být za provozu pevně připojen ke kotli na příslušné přírubě. Víko externího popelníku musí být vždy těsně uzavřeno. Hrozí únik zplodin hoření do prostoru kotelny.
- 16) Zásobník paliva (samostatná dodávka jako volitelné příslušenství) musí být za provozu vždy pevně uzavřen. Těsnění víka zásobníku musí být neporušené. Poškozené, nefunkční těsnění musí být neprodleně vyměněno za bezvadné. Při každém doplňování paliva těsnění zkontrolujte, zásobník pevně uzavřete.

2. POUŽITÍ KOTLE A JEHO PŘEDNOSTI

Teplovodní automatické kotle KP jsou určeny k vytápění rodinných domků a chat, bytových domů, komunálních objektů, průmyslových a kancelářských objektů a provozoven. Doporučeným palivem jsou dřevní pelety.

Přednostmi výrobků jsou zejména:

- 1) AUTOMATICKÝ PROVOZ - zajištěný řídicí jednotkou spolupracující s termostaty, případně teplotními čidly, popřípadě nadřazeným řídicím systémem, zaručující KOMFORT uživatele včetně maximální úspory paliva.
- 2) Samočinné vynášení popela a čištění výměníku kotle (je-li jimi kotel vybaven) zajišťují dlouhodobý provoz bez manuálních činností obsluhy a maximální komfort topení při zachování vysoké účinnosti spalování.
- 3) ŘÍDÍCÍ JEDNOTKA - řídí vlastní provoz kotle a připojených zařízení, zaručuje bezobslužný provoz, vysokou provozní spolehlivost, případně možnost dálkového ovládání.
- 4) PŘEDNOSTNÍ OHŘEV teplé vody – zajištěný programovým vybavením kotle bez potřeby dalších řídicích a regulačních prvků.
- 5) MODULACE VÝKONU kotle umožňuje přizpůsobit výrobu tepelné energie okamžité potřebě objektu.
- 6) EKVITERMNÍ REGULACE - regulace teploty vody na požadovanou teplotu v závislosti na venkovní teplotě při správném nastavení ekvitermní křivky minimalizuje spotřebu paliva.
- 7) Optimalizované SPALOVÁNÍ PALIVA – použitím hořákového systému se dvěma samostatnými podavači pro dopravu paliva a systémem keramického katalytického reflektoru je zajištěno dokonalé spalování, což podporuje vysokou tepelnou účinnost výrobku a zároveň i vynikající ekologické parametry s minimálním obsahem škodlivin ve spalinách – kotle jsou certifikovány v nejvyšší - 5. třídě podle ČSN EN 303-5.
- 8) BEZPEČNOST PROVOZU – odolnost proti prohoření paliva směrem do zásobníku je zajištěna oddělenou konstrukcí systému dopravních tras paliva a vícestupňovým systémem kontroly.
- 9) ROZLIČNÉ REŽIMY PROVOZU kotle – vyhovují systémům radiátorovým, plošným, kombinovaným, teplovzdušným, technologickým.
- 10) DÁLKOVÉ OVLÁDÁNÍ a monitoring prostřednictvím internetového nebo GSM připojení.
- 11) DOTOVATELNÝ VÝROBEK - splňuje podmínky pro získání dotací v ČR a řadě zemí EU.

3. POKYNY PRO INSTALACI

Kotel je oprávněna uvádět do provozu osoba znalá, proškolená výrobcem či dovozcem zařízení.

Kotel smí být instalován do prostředí: Obyčejné dle ČSN 332000-1 ed.2

Kotel pracuje v oblasti mimo kondenzaci spalin a pracuje při podtlaku na výstupu spalin.

Kotel, otopný systém, systém odkouření a větrání kotelný musí navrhovat a instalovat odborná osoba v souladu se všemi normami a nařízeními platnými pro tuto techniku v konkrétním místě a čase.

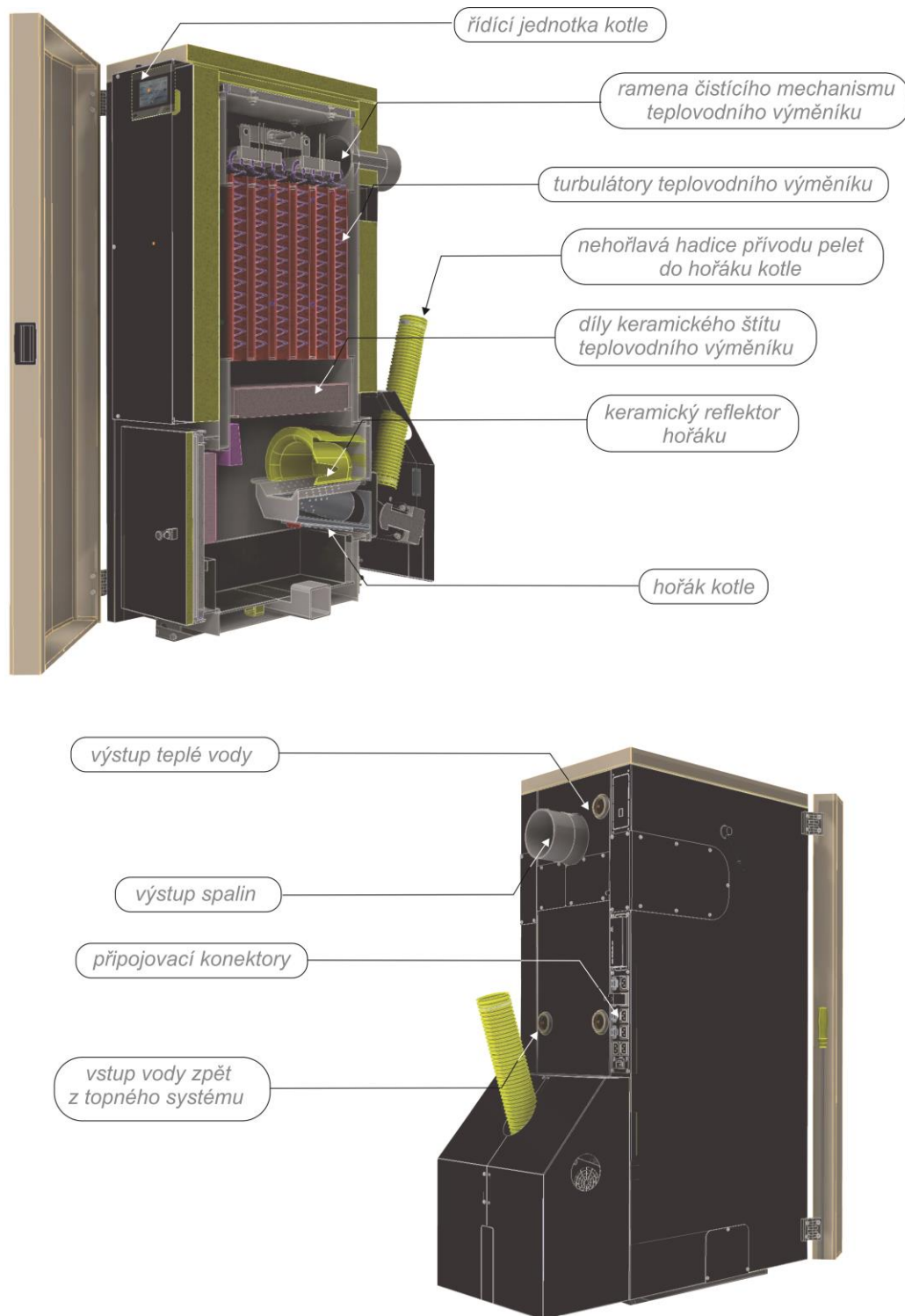
Správný návrh a uvedení systému do provozu je především úlohou projektanta a realizátora otopného systému.

Výrobce kotle nemůže přejímat odpovědnost za řešení a funkčnost konkrétního otopného systému.

4. POPIS KONSTRUKCE VÝROBKŮ

Konstrukční řešení respektuje ČSN – EN 303-5 t.j. kotle pro ústřední vytápění – část 5 (kotle pro ústřední vytápění se samočinnou dodávkou paliva o jmenovitém tepelném výkonu do 300 kW).

VYOBRAZENÍ VÝROBKU a popis hlavních částí



Obr. č. 1 Popis hlavních částí

ŘÍDÍCÍ SYSTÉM KOTLE

Kotel je osazen jedním z řídicích systémů, který je detailně popsán:

Sešit 2
Řídicí jednotka TECH ST-9755/PONAST – Ovládání kotle

TĚLESO KOTLE

Kotlové těleso

je zhotoveno z kvalitních ocelových kotlových plechů jako svařenec. Výměník kotle je konstruován tak, aby při jednotlivých výkonových hladinách došlo k maximálnímu vychlazení spalin a aby bylo možno spalinové tahy účinně čistit.

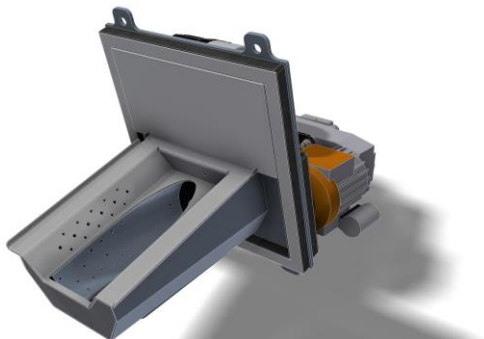
Těleso hořáku – je dutý ocelový svařenec. Palivo je do hořáku dopravováno zabudovaným **podavačem P2** poháněným elektromotorem s převodovkou.

Sestava trysek **hořákového roštu** zajišťuje přívod spalovacího vzduchu.

Vnitřní prostor vlastního tělesa hořáku je napojen na **ventilátor**, jehož otáčky mohou být v souvislosti s požadovaným výkonem kotle, příp. s použitým typem paliva regulovány v potřebném rozsahu.

Vyhořené palivo je průběžně posouváno přes přepadovou hranu hořákového roštu do popelníku.

Hořák s pevným roštem



Hořák s posuvným roštem



Spojovací hadice ze samozhášivého materiálu propojuje podavač 1 a podavač 2. Je součástí dopravní trasy paliva. Musí splňovat pravidla pro instalaci tak, aby netvořila zvlněné záhyby, blokující pohyb paliva a musí být namontována sklonem min. 45° (k vodorovné rovině) její připojení pomocí upevňovacích spon na obě příruby podavačů musí být těsné.

KERAMICKÉ DÍLY

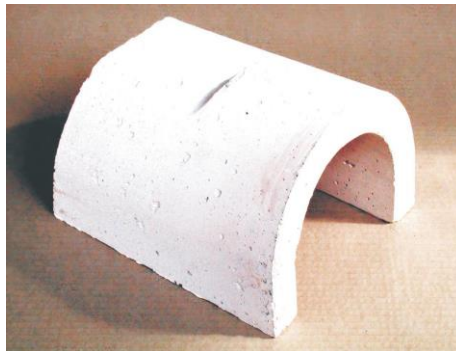
Jsou nedílnou součástí spalovací komory kotle a mají rozhodující vliv na kvalitu spalování.

Keramický reflektor - umístěný na horních plochách hořáku (jen u hořáku s pevným roštem)

Keramický sekundární rošt - umístěný v tělese kotle nad hořákovým topeništěm

Keramický štít - umístěný nade dveřmi

Keramický obklad dveřík – namontovaný na dveřích, případně na bocích kotlového tělesa



Obr. č. 2 Keramický reflektor



Obr. č. 3 Keramický rošt

Keramický rošt je sestaven z identických dílů v počtu dle typu kotle

Typ kotle	Keramický sekundární rošt – počet ks
KP 15,19	2
KP 29	3



Obr. č. 4 Keramický štít



Obr. č. 5 Keramický obklad dvířek

PODAVAČ P1 S POHONEM (ZE ZÁSOBNÍKU PALIVA)

Podavač P1 slouží k dávkování paliva ze zásobníku do hořáku. Podavač je zasunut do zásobníku paliva pod úhlem 45°. Při odlišném úhlu sklonu podavače dochází k odchylce v dávkování paliva. Podavač je poháněn elektromotorem s převodovkou. Převodovka podavače P1 může být osazena (dle použitého typu podavače) impulsním **snímačem otáček**, který zajišťuje bezpečnost provozu kotle. V případě zablokování podavače dojde k zobrazení chybového hlášení a přerušení provozu kotle.

Volba délky podavače pelet P1

Kotel je standardně dodáván s podavačem odpovídajícím typu kotle a velikosti zásobníku (umístění zásobníku bezprostředně vedle kotle).

Zásobník pelet lze umístit i ve větší vzdálenosti od kotle nebo vedlejší místnosti – délku podavače pelet P1 je v tomto případě přizpůsobit navrženému řešení a objednat podavač v odlišné délce.

Viz Informační a plánovací návod pro systémy s kotli řady KP.

SYSTÉM ČIŠTĚNÍ

ČIŠTĚNÍ VÝMĚNÍKU

Čištění je zajištěno vertikálním pohybem turbulátorů v trubkách výměníku a je součástí každého kotle.

Pohon čištění je zajištěn (dle vybavenosti kotle)

- a) prostřednictvím ruční páky
- b) elektromotorem přes pákový převod (automatické čištění)

Automatické čištění výměníku je soubor technických a programových prostředků zajišťujících odstranění prachových částic z trubek teplovodního výměníku kotle v potřebných intervalech. Montáž systému čištění výměníku je možno provést jak v levém tak i pravém provedení, realizuje se na základě objednávky ve výrobním závodě, nebo přímo u zákazníka za poplatek.

VYNÁŠENÍ POPELA

Vynášení popela je soubor technických a programových prostředků zajišťujících odstranění prachových částic ze spalovací komory kotle v potřebných intervalech. Montáž systému je možno provést jak v levém tak i pravém provedení, realizuje se na základě objednávky ve výrobním závodě, nebo přímo u zákazníka za poplatek. Popel je vynášen šnekovým dopravníkem. Pohon je zajištěn elektromotorem přes řetězový převod.

Externí popelník slouží k odstranění popela z prostor spalovací komory. Umožňuje dlouhodobý bezobslužný provoz i s palivy s vysokým obsahem popela. Upevňuje aretační pákou na přírubu vynášení. Při provozu kotle musí být páka v dolní poloze čímž je dosaženo těsné spojení mezi kotlem a popelníkem. Rovněž musí být těsně uzavřeno víko popelníku. Obě důležité podmínky zamezují úniku spalin do prostor kotelny.

Odejmutí popelníku se provede po překlopení aretační páky do horní polohy a vysunutí popelníku směrem od kotle.

STANDARDNÍ PŘÍSLUŠENSTVÍ

- Záruční list - Osvědčení jakosti a kompletnosti výrobku
- Návody
 - Sešit 1 Kotle KP15,19,29 – Konstrukce – Instalace – Servis – Údržba
 - Sešit 2 Řídící jednotka TECH ST-9755/PONAST – Ovládání kotle
 -
- Čistící náradí (škrabka pro manuální čištění hořáku)
- Vypouštěcí / napouštěcí ventil 1/2

VOLITELNÉ PŘÍSLUŠENSTVÍ

- Podavač P1 (délka podavače odpovídá použitému zásobníku paliva a konkrétní instalaci)
- Zásobník paliva (volitelný objem)
- GSM modem – pro dálkové ovládání a sledování provozu kotle
- Sezónní velkoobjemové zásobníky paliva
- Šnekový podavač paliva ze sezónního zásobníku včetně řídicího systému
- Pneumatický podavač paliva ze sezónního zásobníku včetně řídicího systému
- Rozšiřující moduly pro řízení činnosti topných okruhů, akumulárních zásobníků, solárních systémů, ...)

 **Poznámka:** Volitelná příslušenství nejsou zahrnuta do ceny kotle.

ZÁSOBNÍK PALIVA

je dodáván jako volitelné příslušenství.

Rozměry a objem standardních zásobníků:

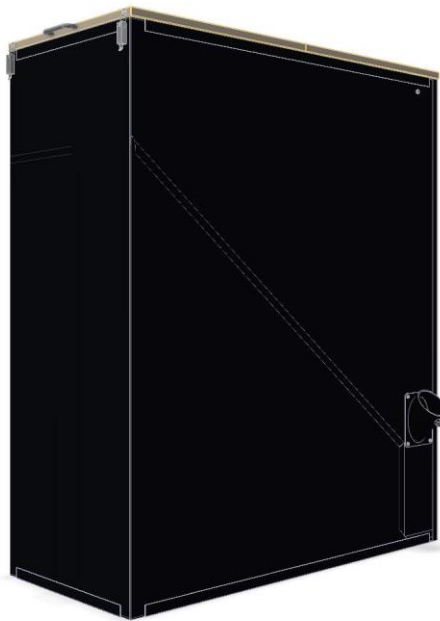
Typ	objem (litry)	kg	rozměry(mm)		
			hloubka	šířka	výška
zásobník 100 (denní)*	100	65	1000	200	1270
zásobník 400	400	260	1000	500	1270
zásobník 700	700	455	1000	750	1520
zásobník 1000	1000	650	1500	900	1320
zásobník 400 (skládaný)	400	260	1000	500	1270
zásobník 700 (skládaný)	700	455	1000	750	1270

* používaný v kombinaci se šnekovým podavačem paliva ze sila

Použití pneumatické dopravy pelet je doporučeno pro zásobníky typu nad 400 l a pro výkon kotle do 50 kW.

Atypické provedení zásobníků lze dodávat na zvláštní objednávku po konzultaci s výrobcem.

☒ Důležité upozornění: Při automatickém provozu kotle musí být plnicí víko zásobníku pevně uzavřeno.



Obr. č. 6 Standardní zásobník 400l

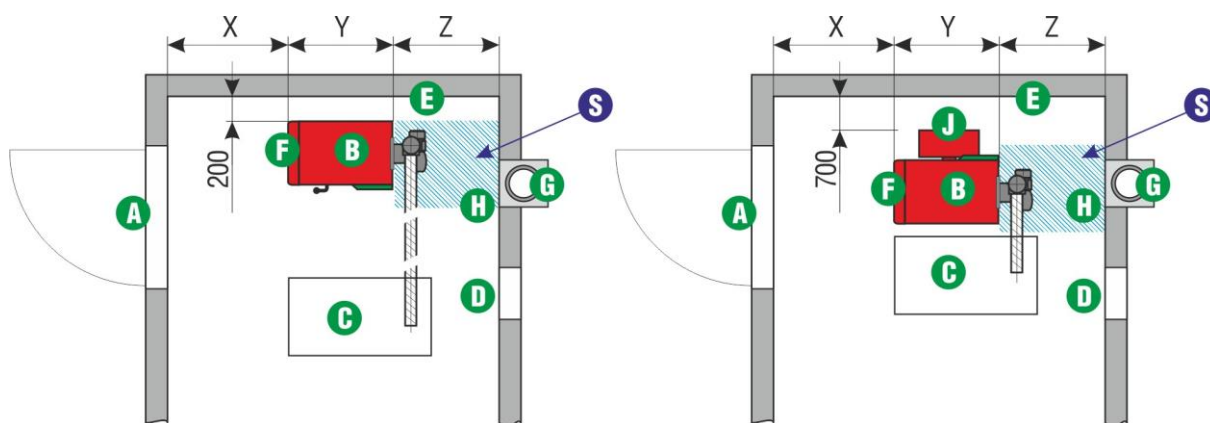
5. UMÍSTĚNÍ VÝROBKU V KOTELNĚ, ZÁSADY INSTALACE

UMÍSTĚNÍ VÝROBKŮ V KOTELNĚ

Umístění a provedení kotelny musí odpovídat obecným předpisům, které jsou na takové prostory kladeny.

Legenda:

- A** vstupní dveře
- B** kotel
- C** zásobník
- D** přívod spalovacího vzduchu
- E** elektrické připojení
- F** přední dveře kotle
- G** komín
- H** odkouření – kouřovod, regulátor tahu, čistící otvor
- J** externí popelník (je-li jím kotel vybaven)
- S** servisní prostor



Typ	X	Y	Z
KP 19	600	1066	600
KP 29	700	1146	600

Obr. č. 7 Umístění výrobku v kotelně

Minimální vzdálenosti vymezují nutný prostor pro provádění obsluhy a údržby zařízení.

Zobrazená varianta umístění je pouze principiálním vodítkem – optimalizaci umístění v prostoru lze řešit řadou dalších technických opatření – nejlépe po konzultaci s projektantem.

Důležité:

Kotelna, komín, topení a elektrická instalace musí odpovídat platným normám a zákonným předpisům.

Potřebná výška nad kotlem ke stropu kotelny je cca 450 mm – 600 mm (dle výšky kotle) pro čištění.

Kotel musí stát na vodorovné podlaze z nehořlavého materiálu.

Před dvířky kotle musí být podlaha v nehořlavé úpravě do vzdálenosti min. 60 cm před kotel.

BEZPEČNÁ VZDÁLENOST OD HOŘLAVÝCH HMOT

Stupně hořlavosti hmot:

Stupeň A – nehořlavé : kámen, beton, cihly, omítky aj.

Stupeň B – nesnadno---: anorganická izolace – Rotaflex, skelné vaty, čedičová izolace, heraklit atd.

Stupeň C₁ – těžce hořlavé : umakart, versalit, sololit, tvrdé dřevo (buk, dub)

Stupeň C₂ – středně hořlavé : měkká dřeva (smrk), dřevotříska, pryž, podlahoviny

Stupeň C₃ – lehce hořlavé : asphalt. lepenky, polystyren, PVC, papír, aj.

Při instalaci kotle (i jeho vlastním provozu) je bezpečná vzdálenost kotle od volně uložených hořlavých hmot typu B, C₁ a C₂ min. 200 mm.

Pro lehce hořlavé hmoty C₃ je tato vzdálenost dvojnásobná – tj. 400 mm.

PŘIPOJENÍ ELEKTRICKÉ SÍTĚ

Při instalaci výrobku je nutno dbát těchto pokynů:

- El. zásuvka (L-PE-N), na které je kotel připojen, musí být vždy přístupná.
- Kotel je nutno připojit na samostatnou zásuvku jištěnou jističem příslušné dimenze.
- Kotel je zakázáno připojovat na el.sít' přes prodlužovací přívody a rozbočovací prvky.
- Nedoporučuje se připojení přes proudový chránič

KOMÍN – ODVOD SPALIN

Spalinovou cestu musí navrhovat a konstruovat odborná osoba!

Vzhledem k teplotě spalin se doporučuje, aby komín byl konstruován jako odolný proti vlhkosti.

Data pro výpočet spalinové cesty

Jsou uvedena: Sešit 5 - Technická data kotů KP

Spalinová cesta musí být navržena a provedena tak, aby za všech provozních podmínek připojených spotřebičů paliv a místně obvyklých povětrnostních podmínek byl zajištěn bezpečný odvod spalin. Nesmí dojít k ohrožení bezpečnosti a zdraví osob nebo zvířat, a musí být zajištěna požární bezpečnost všech prostorů, kterými spalinová cesta prochází.

Spalinová cesta se obvykle skládá:

- **Kouřovod** - konstrukční prvek určený pro spojení mezi spalinovým hrdlem spotřebiče a sopouchem
- **Sopouch** - konstrukční díl komína, do kterého je připojen kouřovod
- **Komín** - konstrukce s jedním nebo více průduchy

Výška a průměr komína

Minimální doporučená výška komína je 6m.

Průměr komína musí být přizpůsoben výkonu kotle, minimální průměr komína = 140 mm, případně 150 x 150 mm.

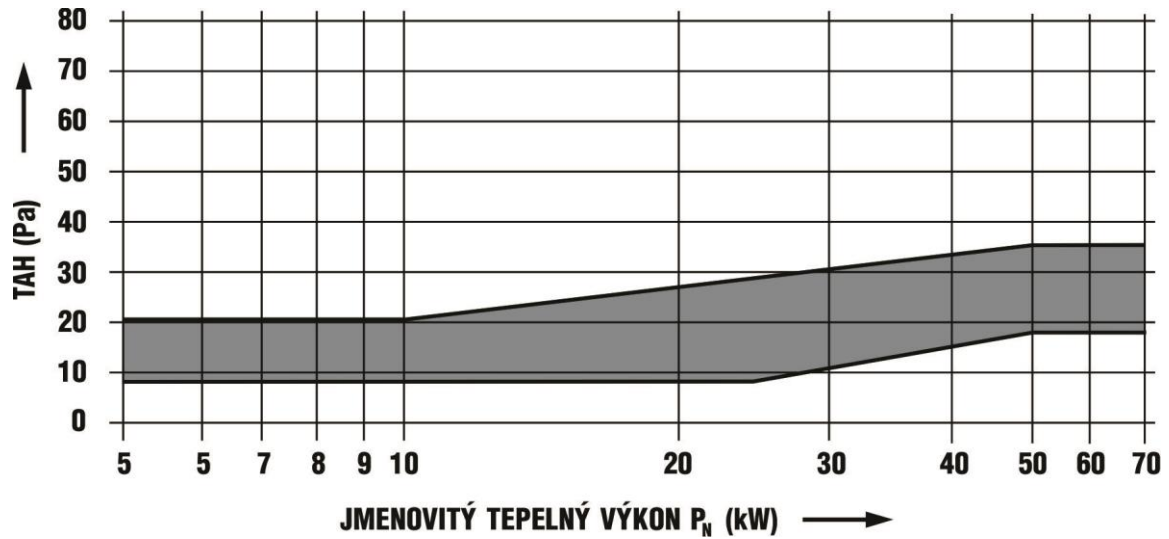
Dimenzování komína musí být přizpůsoben výkonu kotle.

Orientační hodnoty průměru komína

KP 15, KP19	150 mm
KP 29	160 mm

Tah komína (spalinové cesty)

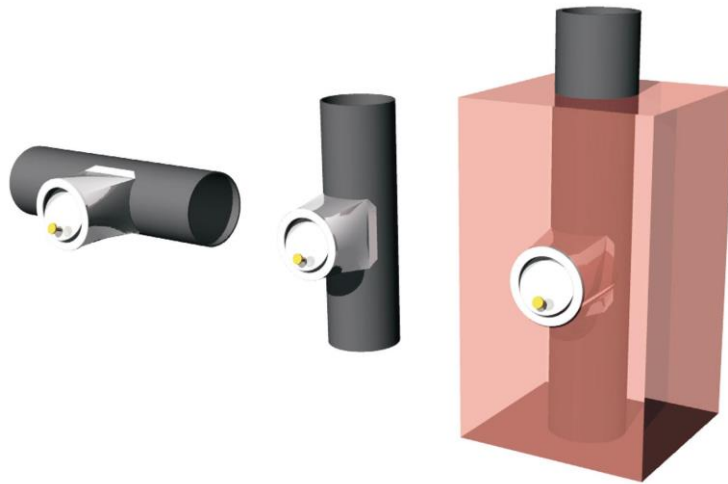
Výška komína, jeho průměr, konstrukční řešení a řešení kouřovodu ovlivňují tah na spalinovém hrdle kotle.
U velkých výšek komína bude max. přípustný tah komínu zpravidla překročen.



Obr. č. 8 Tah komína

Pro omezení nadměrného tahu je vhodné použití regulátoru (omezovače) tahu komína.





Obr. č. 9 Regulátor (omezovač) tahu komína – možnosti montáže

Regulátor by měl být zabudován cca 0,5m pod vstupem kouřovodu do komína.
Není-li to možné, může být vestavba regulátoru provedena také do průduchu komína v neúčinné výšce komína.

Generátor tahu komína

V případě potřeby vyvození umělého tahu komína se používají doplňující ventilátory v ústí komína, např. injektorový generátor tahu.



Obr. č. 10 Generátor tahu komína

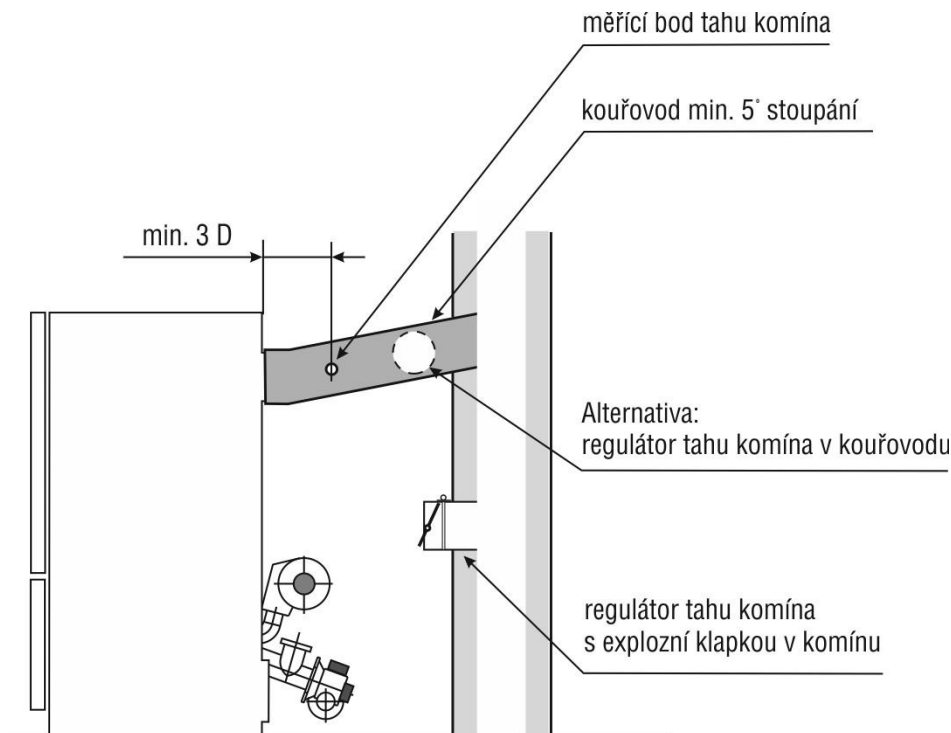
Komínové chrániče a nástavce

Musí být vyrobeny z nehořlavého materiálu a nesmí zúžit průřez komína, snížit komínový tah a zamezovat čištění komína.

Kouřovod

Připojení do komína se uskutečňuje prostřednictvím kouřovodu mezi spalínovým hrdlem kotle a komínem.

Kouřovod musí být veden nejkratší a nejpřímější cestou s minimálním stoupáním 5° směrem ke komínu a jeho spoje musí být těsné. Pro čištění kouřovodu je zapotřebí revizní otvor.



Obr. č. 11 Uspořádání připojení kouřovodu

SKLADOVÁNÍ PALIVA

Dřevní pelety musí být vždy uloženy na vhodném místě chráněném před povětrnostními vlivy, zejména vodou.

Zásoba paliva je obvykle uložena v provozním zásobníku, který musí být vyroben z nehořlavého materiálu. Výrobce dodávané zásobníky splňují provozní a bezpečnostní požadavky. Mohou být plněny bez omezení do celého objemu zásobníku.

Velkoobjemové zásobníky musí splňovat příslušné požární a bezpečnostní předpisy. Provozovatel je povinen vypracovat provozní řád a návod k obsluze a údržbě velkoobjemového zásobníku.

PŘÍVOD SPALOVACÍHO VZDUCHU

Přísun spalovacího vzduchu musí být zajištěn zvenčí objektu.

- kotle mohou být instalovány pouze v místnostech, kde připadá 8 m³/10kW výkonu spotřebiče
- u podlahy musí být zřízen otvor o velikosti volného průřezu 10 cm²/1kW výkonu spotřebiče, nejméně však 20 cm²
- přívod spalovaného vzduchu by měl být - pokud možno – proveden v blízkosti podlahy, aby se zabránilo vychlazování kotelný
- v kotelně nesmí být v žádném případě podtlak či přetlak (funkcí ventilátorů, klimatizace, ...)

6. UVEDENÍ VÝROBKŮ DO PROVOZU

Napojení na systém

Napojení na otopný systém provede odborná firma – viz uvedené připojovací rozměry výrobků – Sešit 5 Technická data.

Doporučená zapojení kotle do otopného systému - Sešit 5 Technická data kotlů KP

☑ Důležité upozornění: U kotlů o výkonu nad 45 kW – je nezbytné oba výstupy topné vody paralelně propojit!

Naplnění systému vodou probíhá standardním způsobem, přičemž je nutno dbát těchto zásad:

- voda pro topný systém musí být čistá, prostá jakýchkoliv příměsí. Její tvrdost musí odpovídat ČSN 07 7401: 1992 – pokud nevyhovuje, musí být upravena příslušným změkčovadlem.

Pozor!

Před definitivním napuštěním systému je nutno provést důkladné vypláchnutí nečistot a usazenin, které by mohly ohrozit bezporuchový provoz čerpadel, kotle a celého systému, při použití vody enormně tvrdé hrozí vznik „kotelního kamene“.

Montáž hořáku s pevným roštem

Ve standardním provedení je hořák montován na kotel ve výrobě, z důvodu přepravy může být dodáván i samostatně. Hořák kotle je sestaven v jeden celek – těleso hořáku + šnekový podavač + převodovka + motor + 1 spirála elektrického zapalování včetně kabelů.

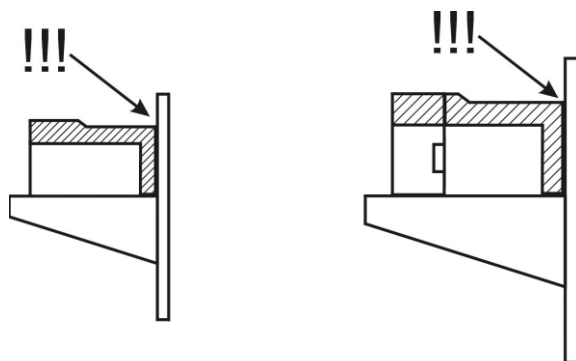
Hořák nasadíme na přírubu na zadní straně kotle a připevníme maticemi M 10 s podložkami tak, aby těsnění doléhalo rovnoměrně po celém obvodu příruby. Následuje připojení kabelů, nasazení ventilátoru, plastové spojovací hadice, její připevnění a montáž čidla havarijního termostatu / teplotního čidla.

Osazení keramického katalytického reflektoru

Keramický katalytický reflektor je vyroben z vysoce tepelně odolného materiálu (1800°C). Jeho funkce je dvojitá:

- usměrňuje tok spalin přes kotlové těleso
- velmi účinně napomáhá k vyhoření látek a tím k výraznému snížení škodlivin ve spalinách.

Při transportu může být uložen mimo vlastní spalovací prostor, aby se nepoškodil.



Obr. č. 12 Osazení - keramický katalytický reflektor

☑ Důležité upozornění:

Při provozu kotle se **musí** keramický reflektor vždy dotýkat zadní části izolační desky hořáku. V případě nedodržení hrozí poškození hořáku, popř. kotle! Polohu pravidelně kontrolujte!

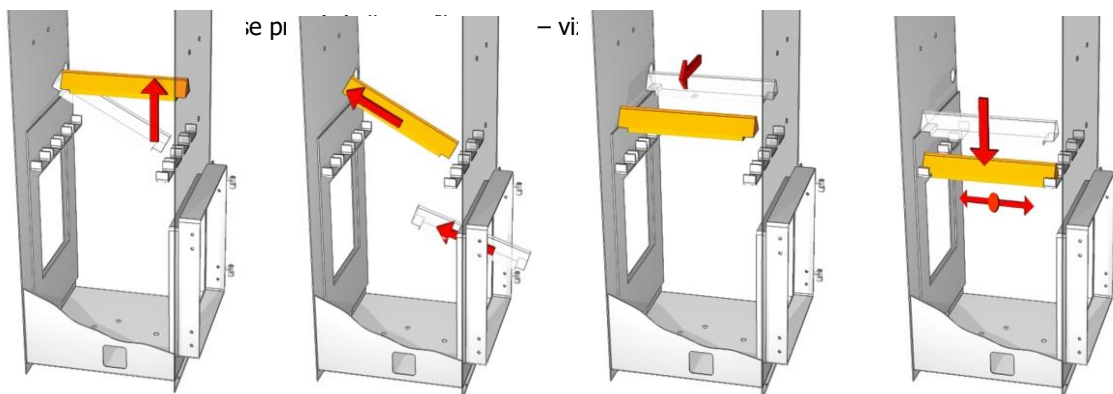
Montáž hořáku s posuvným roštem

Ve standardním provedení je hořák montován na kotel ve výrobě, z důvodu přepravy může být dodáván i samostatně. Hořák kotle je sestaven v jeden celek – těleso hořáku + šnekový podavač + převodovka + motor + 1 spirála elektrického zapalování včetně kabelů.

Hořák nasadíme na přírubu na zadní straně kotle a připevníme maticemi M 10 s podložkami tak, aby těsnění doléhalo rovnoměrně po celém obvodu příruby. Následuje připojení kabelů, plastové spojovací hadice, její připevnění a montáž čidla havarijního termostatu / teplotního čidla.

OSAZENÍ sekundárního KERAMICKÉHO ROŠTU

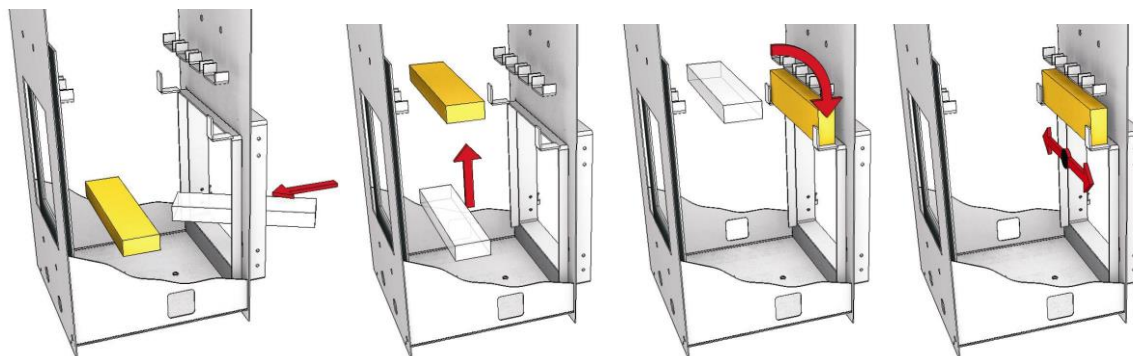
Osazení roštu se provádí přes dvířka kotle – viz obrázek.



Obr. č. 13 Postup usazení sekundárního keramického roštu

OSAZENÍ KERAMICKÉHO ŠTÍTU

Keramický štít vsuneme naplocho napříč do prostoru topeniště a usadíme díl na držáky nad dveřním otvorem zevnitř.



Obr. č. 14 Postup usazení keramického štítu

Zapojení elektrických částí

Zapojení elektrických částí kotle je popsáno v Návodu Sešit 2 ŘJ TECH.

Pomocí diagnostických funkcí vyzkouší servisní technik:

- chod motoru podavače P2 a správný směr otáčení
- správnou činnost snímače otáček podavače P2 (dle typu hořáku)
- chod motoru podavač P1 a správný směr otáčení
(podavač P1 je možné uvést do chodu pouze za chodu podavače P2 – bezpečnostní podmínka)
- chod ventilátoru a jeho regulaci
- chod odtahového ventilátoru spalin a jeho regulaci (je-li použit)
- chod čerpadla systému a popřípadě jeho odvzdušnění
- chod čerpadla bojleru a popřípadě jeho odvzdušnění
- chod motoru vynášení popela a správný směr otáčení šneku
- chod motoru čištění výměníku
- chod a správný smysl otáčení servopohonu a dobu chodu (odpovídá nastavení v ŘJ)
- činnost elektrické zapalovací spirály
- správnou funkci připojených teploměrů
- správnou funkci GSM komunikace (je-li použita)

Kontrolní úkony před uvedením kotle do provozu

Oprávněný servisní technik uvádějící kotel do provozu je povinen před jeho spuštěním provést popsané úkony – viz Protokol o uvedení zařízení do provozu. (Sešit 5 Technické parametry kotlů KP)
Správné a kompletní vyplnění tohoto protokolu je v zájmu servisního technika i uživatele.

7. OBSLUHA A ÚDRŽBA KOTLE BĚHEM PROVOZU

Intervaly obsluhy a údržby jsou přímo závislé na druhu a kvalitě použitého paliva.
Pokud je použito doporučené palivo -DŘEVNÍ PELETY - se zcela jasně garantovanými kvalitativními hodnotami, je obsluha a údržba výrobku během provozu velmi jednoduchá.

Obsluha

Obsluha kotlů na pelety zahrnuje pouze 2 úkony. Předpokladem je použití garantovaného paliva, schváleného výrobcem. Standardně používejte dřevní pelety průměr 6 nebo 8 mm

Doplnění paliva

Hladinu paliva je vždy nutno udržovat v takové výši, aby bylo vždy min.10 cm nad vstupním otvorem podavače P1. zasunutého v zásobníku. Nedostatečné množství pelet může mít za následek nepravdělné dávkování nebo vyhasnutí kotle.

Interval kontroly / obsluhy: 1 x týdně

☞ Poznámka: Interval doplňování zásobníku nelze jednoznačně předepsat.

Závisí na: velikosti zásobníku
průměrném výkonu kotle v daném časovém intervalu
kvalitě použitého paliva

☞ Poznámka: Ke kotli může být nainstalován sezónní zásobník. Plnění zásobníku paliva je řízeno vlastní automatikou nebo ručním ovládním.

Vyprazdňování popelníku

Obecně platí, že popel musí být odstraněn vždy, pokud hladina popela dosáhla cca 2 cm pod úroveň bočních okrajů popelníku.

Před vyprazdňováním popelníku vypněte kotel !!!

Předpokládaný interval (garantované palivo):

1 x měsíčně	popelník v kotli
1 x za 6 měsíců	externí popelník (do 20 kW)
1 x za 2 měsíce	externí popelník (nad 20 kW)

- 📌 Poznámka:** Interval vyprazdňování popelníku je závislý na následujících vlivech:
- výkonové zatížení zařízení (množství paliva spotřebovaného za dané období)
 - kvalita paliva
 - správném seřízení spalování kotle
 - typ kotle

📌 Důležité upozornění: Po kontrole množství popela v nádobě nebo po jeho vyprázdnění vždy pečlivě uzavřete dvířka kotle nebo víko popelníku.

📌 Důležité upozornění: Externí popelník musí být za provozu pevně připojen ke kotli na příslušné přírubě.

📌 Důležité upozornění: Po každé vizuální kontrole hoření, eventuálně po odstranění popela apod. dbáme vždy POZORNĚ na to, aby nedošlo k zasažení obsluhy plamenem z topeniště a dvířka kotle byla poté vždy těsně uzavřena !!!

Pootevřená dvířka mohou být příčinou požárního nebezpečí a také znehodnocují procesy spalování paliva.

ÚDRŽBA

Čištění výměníku spalin

Ruční čištění

Se provádí prostřednictvím turbulátorů ve výměníku kotle pomocí pohybu ruční pákou za provozu kotle v intervalu 1 týdne.

Motorické čištění

je zajištěno automaticky v intervalech nastavených v programu řídicí jednotky. Základní nastavení je provedeno z výrobního závodu nebo ho nastaví oprávněný servisní technik

- ☒ Poznámka:** Interval čištění je závislý na následujících vlivech:
- výkonové zatížení zařízení (množství paliva spotřebovaného za dané období)
 - kvalita paliva
 - správném seřízení spalování kotle
 - typ kotle

☒ Poznámka: V případě, že kotel jeví známky špatného spalování, kouří při otevření dveří nebo roste jeho teplota spalin, zkontrolujte účinnost čištění výměníku, příp. změnit interval čištění. V případě potřeby může obsluha provést čištění výměníku zapnutím pohonu čištění v diagnostických funkcích za provozu.

Čištění hořáku s pevným roštem

Při provádění kontrolních úkonů je nutné věnovat pozornost čistotě plochy roštu hořáku. Vzduchové trysky hořáku musí být průchozí pro přiváděný vzduch od ventilátoru. Jejich zneprůchodnění způsobuje zhoršené spalování.

Plochu roštu hořáku s tryskami očistěte škrabkou.

Interval kontroly / údržby: 1 x týdně

Čištění celého vnitřního prostoru hořáku obvykle postačí provést 1x ročně při Roční údržbě.

Čištění hořáku s posuvným roštem

Při provádění kontrolních úkonů je nutné věnovat pozornost čistotě plochy roštu hořáku. Vzduchové trysky hořáku musí být průchozí pro přiváděný vzduch od ventilátoru. Jejich zneprůchodnění způsobuje zhoršené spalování.

Plochu roštu hořáku s tryskami očistěte škrabkou.

Interval kontroly / údržby: 1 x týdně

U hořáku s posuvným roštem dále kontrolujeme vnitřní prostor pod posuvnou deskou tak, že z čela hořáku výjmeme čelní plech zajištěný závlačkou a celý prostor za ním vyčistíme.

Interval kontroly / údržby: 1 x měsíčně

Čištění keramického roštu (u hořáku s pevným roštem)

Konstrukce keramického roštu zajišťuje samočištění.

Kontrolujte správné uložení keramických dílů.

Interval údržby: 1 x týdně

Roční údržba

Každý kotel řady KP musí po ukončení hlavní topné sezóny projít roční údržbou. Tato údržba je nezbytná z hlediska prevence proti případným nestandardním stavům v dalším roce provozu zařízení. Neprovedení roční údržby podle níže uvedeného programu může výrobce považovat za důvod nepřiznání garančních podmínek v druhém roce užívání výrobku. Uživatel se zároveň vystavuje nebezpečí případné poruchy, která může způsobit ztrátu provozní jistoty či větší materiální škody.

Roční údržba – z důvodu náročnějších činností - musí být svěřena vyškolené servisní firmě, která o ní musí provést záznam do dokumentace kotle.

Servisní technik kontroluje správnou funkci zařízení, nepoškozenost turbulátorů, správnou činnost pohonného a pákového mechanismu, v případě potřeby je povinen promazat pohony čištění.

Interval údržby: 1 x ročně

Čištění vnitřního prostoru obvykle postačí provést 1x ročně při Roční údržbě.

Při provádění roční údržby postupujeme takto:

Vypneme Hlavní vypínač kotle

Vypneme kotel a odpojíme od sítě vytažením síťové šňůry ze zásuvky nebo vypnutím zásuvkového okruhu v rozvaděči.

Vzhledem k tomu, že budeme pracovat i uvnitř kotle, ponecháme kotel 2 – 3 hod. chladnout, než zahájíme další práce.

Po zchlazení kotle

zahájíme demontáž keramických částí přes hořáková dvířka – tj. :

vyjmeme keramický štít nad hořákovými dvířky (postupným posunutím doleva a poté doprava dolů jej uvolníme z fixační štěrbin)

vyjmeme keramický reflektor prostým potažením dopředu

vyjmeme všechny díly keramického dohořivacího roštu. Nadzvedněte zadní část do maximální možné výšky, přední část spustte dolů a díl vytáhněte

nyní všechny keramické díly pomocí drátěného kartáče zbavíme ulpělých popelových nánosů.

📌 Poznámka: Nezapomínejme, že se jedná o keramiku. Pracujeme opatrně, abychom díly nepoškodili.

Vyčištění spalinových tahů.

Pokud je instalováno automatické čištění, stačí, když odstraníme prach nad výměníkem vysátím nebo propadnutím prachu přes trubky výměníku do hořákové komory.

Postupujeme takto:

zavřeme dvířka kotle, aby nám při čištění tahů kotel zbytečně neznečistoval kotelnou,

sejmeme víko pláště,

demontujeme víko kotlového tělesa (4 šrouby) a uložíme je na podlahu. Při pozdější zpětné montáži jej ještě lehce zbavíme popela, přitom dbáme na to, abychom při této činnosti nepoškodili izolaci.

Nyní provedeme uvolnění popela z turbulátorů a odsajeme prach z prostoru vahadel nad výměníkem

📌 Poznámka: Je doporučeno použít odlučovač popela a běžný vysavač.

Demontáž hořáku (dle typu hořáku)

Demontujeme ventilátor.

Demontujeme přírubový spoj (4 šrouby) pohonu šnekového dopravníku P2, vyjmeme kompletní šnekový podavač a uložíme stranou. Zároveň zkontrolujeme jeho opotřebení.

Nyní demontujeme celou hořákovou přírubu (4 šrouby) a vyjmeme vlastní hořák. Celou plochu hořáku opatrně vyčistíme drátěným kartáčem. Celá plocha hořáku musí být čistá bez zbytků po spalování.

Pročistíme všechny otvory pro přívod vzduchu. Je nutné pečlivě zkontrolovat, že žádný z otvorů není zúžen nánosem uzazenin ze spalování.

Naposled odstraníme veškerý tuhý odpad, který se nachází uvnitř vzduchové skříňě hořáku. Pracujeme do úplného vyčištění hořáku.

Vyčištění hořákové komory

Abychom zamezili zvýšené prašnosti, doporučujeme na kotel po tuto dobu uložit víko kotlového tělesa.

Při čištění nesmíme zapomenout ani na lišty pro uložení dohořivacího roštu, které musí být očištěny, abychom dokázali na ně zpětně přesně uložit jednotlivé díly dohořivacího roštu.

Popel odstraníme do externího popelníku tak, že po kompletaci všech dílů kotle a jeho připojení na el. síť spustíme v režimu Diagnostika vynášení popele.

Není-li kotel vybaven automatickým vynášením popele, vyčistíme důkladně popelník a prostor kolem a pod popelníkem.

Pomocí škrabky můžeme zbývající popel v hořákové komoře nahrnout do šneku.

Zpětná montáž veškerých dílů

Provádíme v opačném pořadí. Při této činnosti dbáme zejména na to, aby:

Příruba hořáku byla nasazena tak, aby těsnící šňůra příruby po celém obvodu těsnila.

Šnekový dopravník byl ukotven přesně v ose trubky a nedocházelo tak k jeho drhnutí o stěnu trubky (může způsobit blokování podavače a zapříčinit výpadky provozu).

Před montáží příruby pohonu je nutno spoj ošetřit těsnící pastou - důležité opatření proti pronikání kouře.

Jednotlivé díly dohořivacího roštu byly přesně usazený

Keramický reflektor musí být souměrně uložen do příslušného lůžka hořáku a zasunut NA DORAZ k zadní stěně. Jednotlivé dosedací plochy (hořáku a reflektoru) musí být ve vzájemném kontaktu! (u hořáku s pevným roštem)

Po kompletním provedení zpětné montáže se postupnou vizuální kontrolou přesvědčíme o tom, že všechny díly jsou správně instalovány. Nakonec vyzkoušíme provoz šnekového podavače. Jeho chod musí být klidný bez jakýchkoliv rušivých zvuků.

Opětovné uvedení do provozu

Po ukončení údržby kotel znovu zapojíme do sítě a zapneme hlavní vypínač. Správnou funkci jednotlivých částí odkontrolujeme pomocí Diagnostického režimu řídicí jednotky.

Prověříme funkčnost všech částí kotle.

Zkontrolujte zda podavače jsou zaplněny palivem a pelety jsou dopravovány do hořáku.

Stiskněte tlačítko **ROZTÁPĚNÍ**.

Pokud nebudeme kotel v letním provozu využívat (příprava TUV), ponecháme hlavní vypínač vypnutý.

8. BEZPEČNOSTNÍ PŘEDPISY

Bezpečná vzdálenost od hořlavých hmot

Stupně hořlavosti hmot:

Stupeň A - nehořlavé : kámen, beton, cihly, omítky aj.

Stupeň B - nesnadno : anorganická izolace - Rotoflex, skelné vaty, čedičová izolace, heraklit atd.

Stupeň C₁ - těžce hořlavé : umakart, versalit, sololit, tvrdé dřevo (buk, dub)

Stupeň C₂ - středně hořlavé : měkká dřeva (smrk), dřevotříska, pryž, podlahoviny

Stupeň C₃ - lehce hořlavé : asfalt, lepenky, polystyren, PVC, papír, aj.

Při instalaci kotle (i jeho vlastním provozu) je bezpečná vzdálenost kotle od volně uložených hořlavých hmot typu B, C₁ a C₂ min. 200 mm.

Pro lehce hořlavé hmoty C₃ je tato vzdálenost dvojnásobná - tj. 400 mm.

Ve vazbě na el. sít' - je při instalaci výrobku nutno dbát toho, aby el. zásuvka, na kterou je kotel připojen, byla vždy přístupná.

Platná legislativa

Výrobek smí uvádět do provozu pouze výrobcem vyškolená organizace s platným oprávněním.

Zapojení el. částí smí provádět pouze osoba s příslušnou elektrotechnickou kvalifikací platné legislativy o odborné způsobilosti elektrotechnice (v ČR vyhláška č. 50/1978 Sb.) a vyškolená výrobcem.

Instalační firma nebo osoba instalující kotel musí respektovat mimo jiné tyto normy a předpisy:

Pro otopnou soustavu a kotel

ČSN 06 0310:2006 – Tepelné soustavy v budovách – Projektování a montáž

ČSN EN 303-5:2022 – Kotle pro ústřední vytápění - Část 5

ČSN 06 0830:2006 – Tepelné soustavy v budovách – Zabezpečovací zařízení

ČSN EN ISO 12100:2011 – Bezpečnost strojních zařízení – Všeobecné zásady pro konstrukci – Posouzení rizika a snižování rizika

Pro odvod spalin

ČSN EN 13384-1+A2 – Komíny – Tepelně technické a hydraulické výpočtové metody – Část 1: Samostatné komíny

ČSN EN 13384-2+A1 – Komíny – Tepelně technické a hydraulické výpočtové metody – Část 2: Společné komíny

Tlakové a teplotní podmínky nutné pro bezpečný provoz tepelných zařízení jsou popsány v ČSN 73 4201 a EN 13384-1+A2 a EN 13384-2+A1.

Požární předpisy

ČSN EN 13501-1+A1 – Požární klasifikace stavebních výrobků a konstrukcí staveb – část 1: Klasifikace podle výsledků zkoušek reakce na oheň.

ČSN 06 1008 / 1997 – požární bezpečnost tepel. zařízení, konstrukce kotle z hlediska požární bezpečnosti.

Elektro

ČSN - EN 60335-1 ed. 3:2012 – El. Spotřebiče pro domácnost a podobné účely – Bezpečnost – část 1:Obecné požadavky

ČSN - EN 50 165 / 1999

Ochrana proti hluku

Nařízení vlády č. 272/2011 Sb. o ochraně zdraví před nepříznivými účinky hluku a vibrací.

9. LIKVIDACE VÝROBKU PO UKONČENÍ JEHO ŽIVOTNOSTI

Likvidace výrobku se provádí v souladu s obecně platnými předpisy.

Po ukončení životnosti výrobku vzniknou tyto hlavní druhy odpadů:

1. Ocelový výměník, opláštění, dopravníky, zásobník - kód odpadu 170405, kategorie O.
2. Tepelné izolace (ROTAFLEX, SIBRAL) - kód odpadu 170604, kategorie O.
3. Keramický rošt, reflektor a desky na dvířkách - kód odpadu 170103, kategorie O.
4. Řídící jednotka se snímacími a řízenými prvky - kód odpadu 200136, kategorie O.

10. ZÁRUKA A ODPOVĚDNOST ZA VADY

Výrobce poskytuje záruku :

- na kotel po dobu 24 měsíců od data uvedení do provozu, nejdéle však po dobu 30 měsíců od data expedice z výrobního závodu.
- keramické díly jsou spotřebním materiálem a proto podléhají záruce v trvání 6 měsíců

Podmínky záruky

- 1) Uživatel je povinen zajistit instalaci kotle a uvedení do provozu pouze výrobcem nebo jím pověřenou servisní organizací (dále jen oprávněná osoba), která má akreditaci výrobce, splňuje potřebné kvalifikační předpoklady a dále je povinen neprodleně po uvedení výrobku do provozu odeslat na adresu výrobce záruční list č. 1.
- 2) Kotel musí být provozován pouze v intencích tohoto Návodu k obsluze a musí být používáno pouze předepsané palivo (dřevní pelety o ϕ 6-8,5 mm), prostě jakýchkoli příměsí a cizích předmětů.
- 3) Pokud chce uživatel uplatnit jakoukoliv formu záruky, musí se vykázat řádně vyplněným záručním listem č. 2.
- 4) Uživatel je povinen prokázat, že výrobek byl udržován v pravidelných intervalech, které jsou popsány v kapitole „ÚDRŽBA“, provedení roční údržby je povinná oprávněná osoba zaznamenat do „záznamů o provedených opravách ...“ (součást návodu k obsluze) a ve lhůtě 14 dní od provedení opravy / servisním zásahem odeslat prokazatelně oznámení o provedení opravy / servisním zásahem na adresu výrobce.
- 5) Každé oznámení reklamace musí být učiněno neprodleně po jejím zjištění písemnou formou na adresu výrobce.
- 6) Při nedodržení podmínek, uvedených v bodech 1 - 5 odst 12.1. nelze od výrobce požadovat plnění uvedených záruk.

Podmínky pro desetiletou záruku na kotlové těleso :

- 1) dodržení všech podmínek provozu kotle popsaných výrobcem
- 2) používání výrobcem předepsané kvality paliva po celou dobu záruky.
V případě žádosti zákazníka uplatnění záruční opravy, budou výrobcem požadovány doklady o nákupu paliva
- 3) provádění pravidelných ročních prohlídek kotle v intervalu do 12 měsíců od předcházející vykonané prohlídky
- 4) vykonané kontroly dle zákona 201/2012 o ochraně ovzduší
- 5) připojení kotle k datové síti v případě, že kotel je k tomu vybaven
- 6) napojení na topnou soustavu dle výrobce
- 7) provádění pravidelných revizí komínu a jeho čištění (výrobce bude požadovat dokumenty prokazující jejich provádění)
- 8) provozování kotle po celou dobu záruky pouze vyškolenou obsluhou
- 9) zaevidování záručního listu u výrobce po uvedení kotle do provozu

Výrobce si vyhrazuje právo inovačních změn výrobku, které nemusí být součástí tohoto návodu.

11. TECHNICKÁ DATA KOTLŮ KP 15, KP 19, KP 29,**Tepelně – technické parametry**

Parametr	Jednotka	PONAST KP15	PONAST KP19	PONAST KP29
Jmenovitý výkon	<i>kW</i>	14,9	19,5	29
Jmenovitý příkon (tepelný)	<i>kWt</i>	16,4	21,5	31,9
Výkonový rozsah	<i>kW</i>	4,5-14,9	5,8 – 19,5	8,7 – 29
Třída energetické účinnosti	-	A+	A+	A+
Index energetické účinnosti	-	112	111	111
Sezónní energetická účinnost	%	78	77	77
Účinnost při max. výkonu	%	90,8	90,5	90,9
Účinnost při min. výkonu	%	90,6	88,9	88,5
Spotřeba paliva	<i>kg x hod.⁻¹</i>	0,98-3,35	~1,14 - 4,55	~1,9 - 6,6
Teplota spalin při min. výkonu	°C	79,4	79	101
Teplota spalin při jmen. výkonu	°C	126	127	134
Hmotnostní průtok spalin	<i>g/s</i>	3,573	9,191	13,786
Třída kotle	-	5	5	5
Rozsah nastavení regulátoru teploty	°C	55-80	55-80	55-80
Doba hoření- min/jmen. výkon - zás. 400L	<i>hod.</i>	250-78	213 – 61	142 - 40
Doba hoření- min/jmen. výkon - zás. 700L	<i>hod.</i>	439-137	373 – 107	249 - 70

*při výhřevnosti 17,5MJ/Kg a účinnosti 90%

Technické parametry

Parametr	Jednotka	PONAST KP15/KP19	PONAST KP29
Hmotnost	<i>kg</i>	310	370
Obsah vody	<i>l</i>	103	140
Průměr kouřovodu	<i>mm</i>	130	150
Minimální provozní tah komína	<i>Pa</i>	8	8
Přípojky: top. a vrat. vody	<i>Js</i>	G 1 1/2"	G 1 1/2"
Výhřev. plocha	<i>m²</i>	2,2	2,1
Rozměry (š x h) bez popelníku	<i>mm</i>	537x1066	674x1146
Rozměry (v)	<i>mm</i>	1444	1444
Prac. přetlak vody	<i>bar</i>	do 3	do 3
Hydraul. ztráta ΔT 10 K	<i>mbar</i>	4,77	10,97
Hydraul. ztráta ΔT 20 K	<i>mbar</i>	1,26	2,77
Požadovaný tah	<i>Pa</i>	10 – 20	10 – 20
Nejnižší teplota vstupní vody	°C	55	55
Doporuč. provoz.teplota topné vody	°C	60 – 80	60 – 80
Hladina akustického výkonu	<i>dB</i>	57	57

Elektrické parametry

Parametr	Jednotka	PONAST KP15/KP19	PONAST KP29
Přípojovací napětí 230 V AC ± 10%, 50 Hz ± 2 Hz			
Jištění přívodu 1PEN	<i>A</i>	10	10
Příkon v pohotovostním stavu - útlum	<i>W</i>	4	4
Elektrický příkon (2 motory, vent.) - provoz	<i>W</i>	173	210
Maximální elektrický příkon - zapalování	<i>W</i>	1200	1200
Zapalovací spirály - počet ks x příkon	<i>ks x W</i>	2 x 500	1 x 1000
El. krytí řídicí jednotky	---	IP 54	
El. krytí elektroinstalace kotle	---	IP 20	

Palivo a jeho parametry

Garantovaným palivem pro výrobky řady KP jsou dřevní pelety s parametry:

Třída paliva	Dřevní peleta
Dřevní pelety průměr	6,0 - 8,5 mm
Výhřevnost	cca 16-18 MJ / kg
Obsah vody	do 10 %
Obsah popela	do 1 % (0,8 – 1,0%)
Sypká hmotnost	0,6 – 0,64 kg / dm ³
Systém dodávek paliva	PE/PP pytle po 15 – 25 kg, pytle Big Bag po 800 - 1100 kg, volně sypané (cisterna)

Průměrné hodnoty plynných emisí O₂, CO₂, CO, OGC, Nox a prachu

Parametr	PONAST KP15	PONAST KP19	PONAST KP29
	Jmenovitý/ Minimální	Jmenovitý/ Minimální	Jmenovitý/ Minimální
O ₂	7,34/10,46	7,65/13,91	7,40/14,82
CO ₂	13,18/10,15	11,66/6,36	11,94/5,39
CO	68/259	48/143	165/197
OGC	6/4	1/1	3/9
NO _x	98/64	98/41	103/33
Prach	34/24	32/6	40/24
CO	68/338	49/277	167/439
OGC	8/6	1/3	4/27
NO _x	162/138	166/132	171/121
Prach	28/25	27/11	32/38

Tuhé znečišťující látky ve spalinách

Parametr	Jednotka	PONAST KP15	PONAST KP19	PONAST KP29
Průměrný hmotnostní průtok tuhých znečišťujících látek - při jmenovitém výkonu	g/hod ⁻¹	0,28	0,36	0,65
Hmotnostní průtok spalin na výstupu - při jmenovitém výkonu	kg/s	0,007	0,009	0,016
Hmotnostní průtok spalin na výstupu - při minimálním výkonu	kg/s	0,002	0,003	0,007

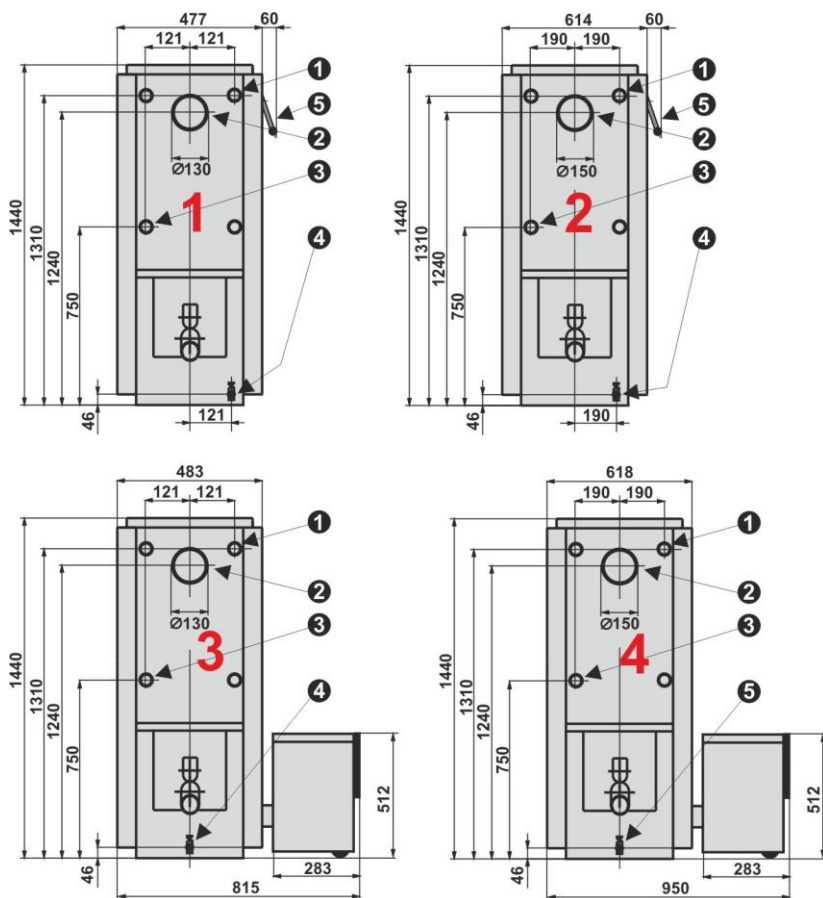
Přepočtené hodnoty plynných emisí O₂, CO₂, CO, OGC, Nox a prachu

Parametr	Jednotka	PONAST KP15	PONAST KP19	PONAST KP29
		Jmenovitý/ Minimální	Jmenovitý/ Minimální	Jmenovitý/ Minimální
CO	[mg/MJ]	26/145	26/145	87/229
OGC	[mg/MJ]	0/0	0/0	1/5
NO _x	[mg/MJ]	87/69	87/69	89/63
Prach	[mg/MJ]	14/5	14/5	17/23

Hodnoty emisí uvedené v tabulkách pocházejí z měření, které bylo provedeno dle metodiky normy EN 303-5/2012.

Hodnoty měřené v reálných podmínkách, nekalibrovanými přístroji a podle jiné metodiky se mohou od hodnot uvedených v tabulkách lišit.

12. PŘIPOJOVACÍ ROZMĚRY KOTLŮ KP 15, KP19, KP 29



1. KOTEL PONAŠT KP15, KP19
2. KOTEL PONAŠT KP29
3. KOTEL PONAŠT KP15
4. KOTEL PONAŠT KP29

Legenda:

KP xx	
1	Výstup topné vody G 1 1/2"
2	Kouřovod Ømm (dle typu KP)
3	Vstup vratné vody G 1 1/2"
4	Vypouštěcí kohout G 1/2"
5	Poloautomatické čištění

13. DOPORUČENÁ HYDRAULICKÁ ZAPOJENÍ

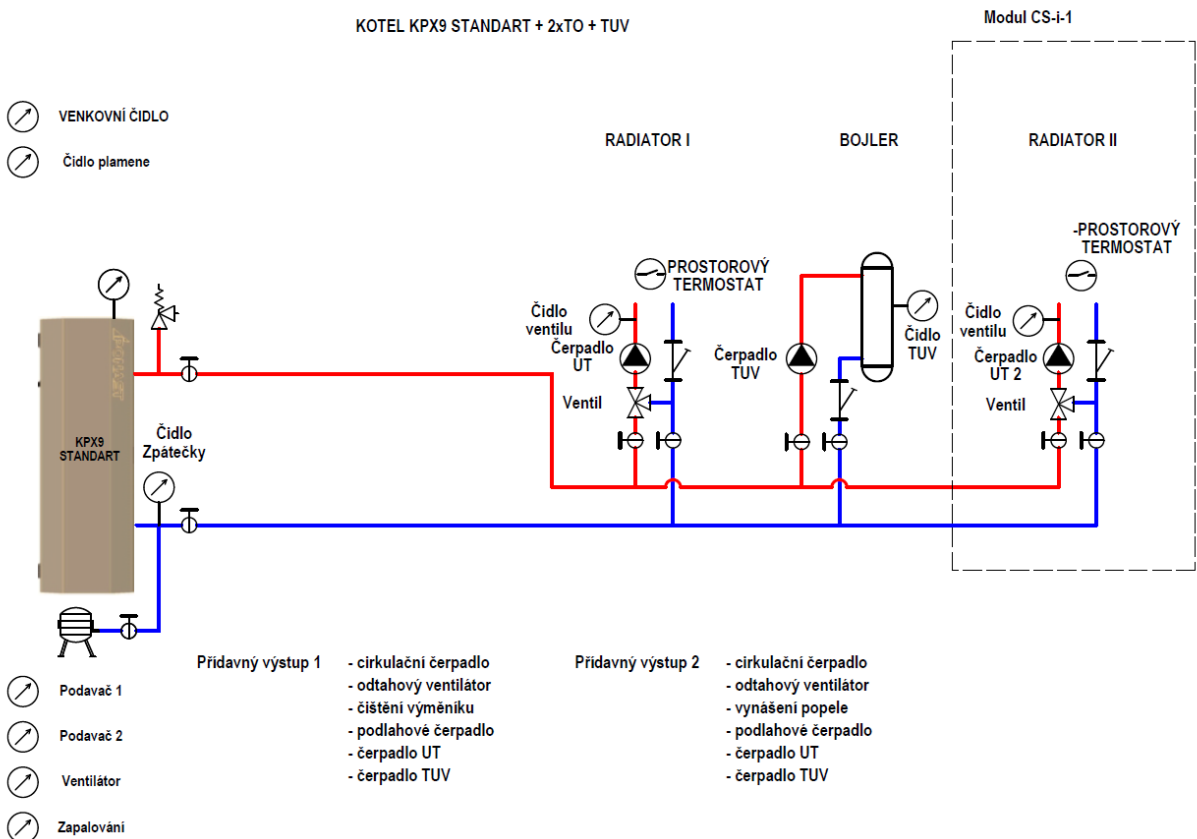
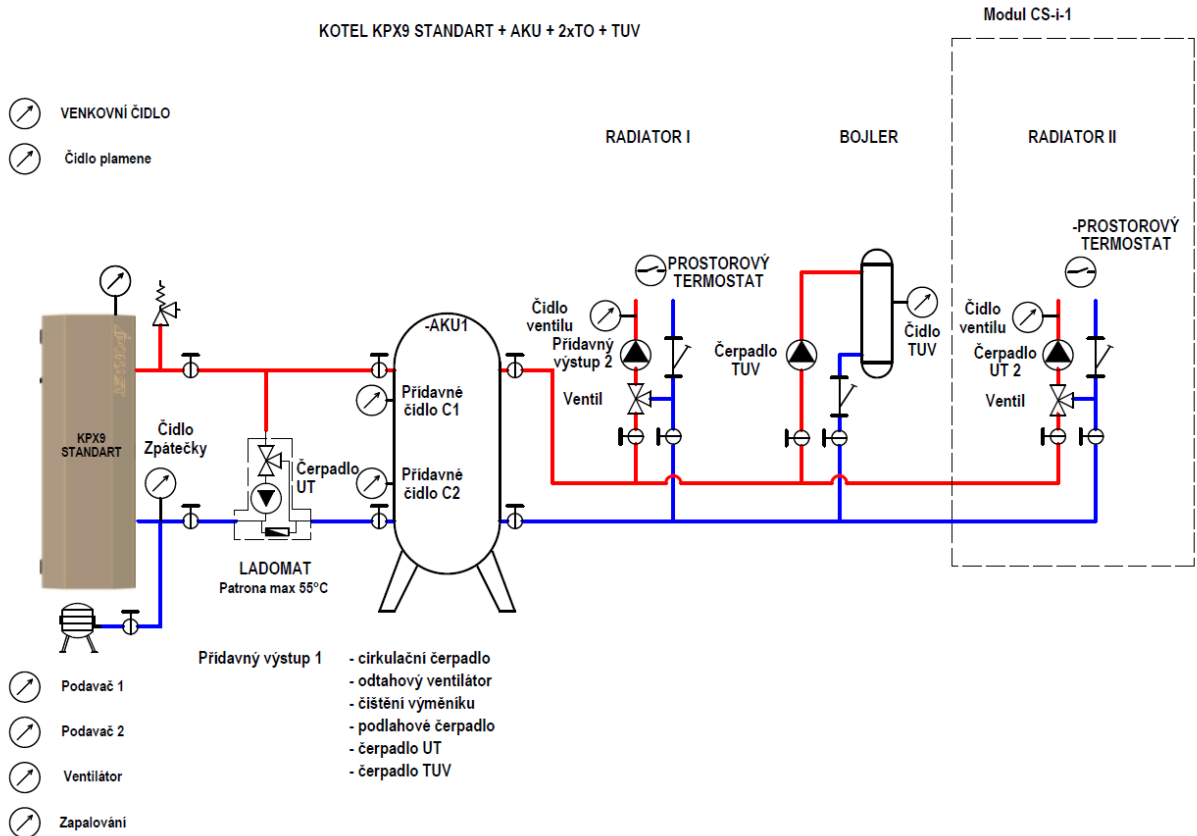
📌 Důležité upozornění:

Uvedená doporučená hydraulická zapojení jsou principiálními schémata vytvořenými na základě praktických zkušeností z provozu kotlů KP.

Uživatel může použít aplikaci jak v nezměněné podobě tak i v modifikaci odpovídající konkrétnímu řešení otopného systému.

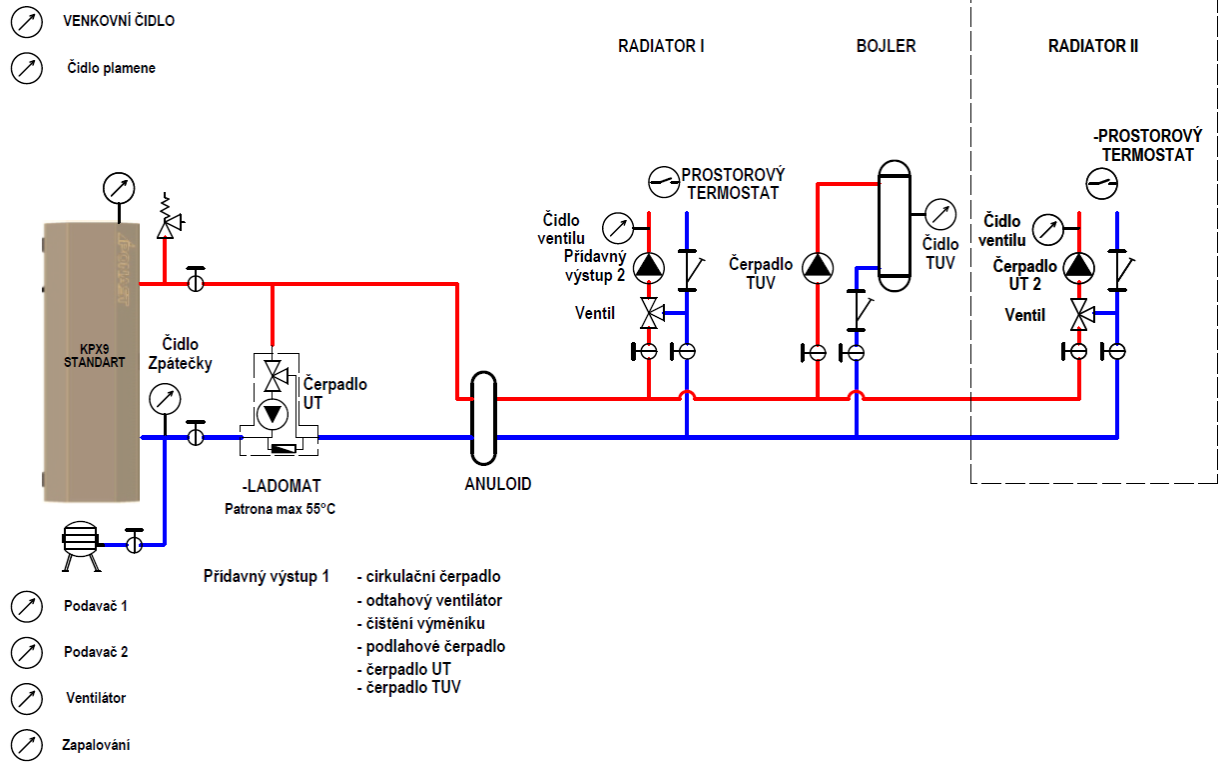
Toto je především úlohou projektanta či realizátora otopného systému - proto nemůže společnost PONAŠT přejímat záruky za řešení a funkčnost konkrétního otopného systému.

Sešit 1
Kotle KP – Konstrukce – Instalace – Servis – Údržba

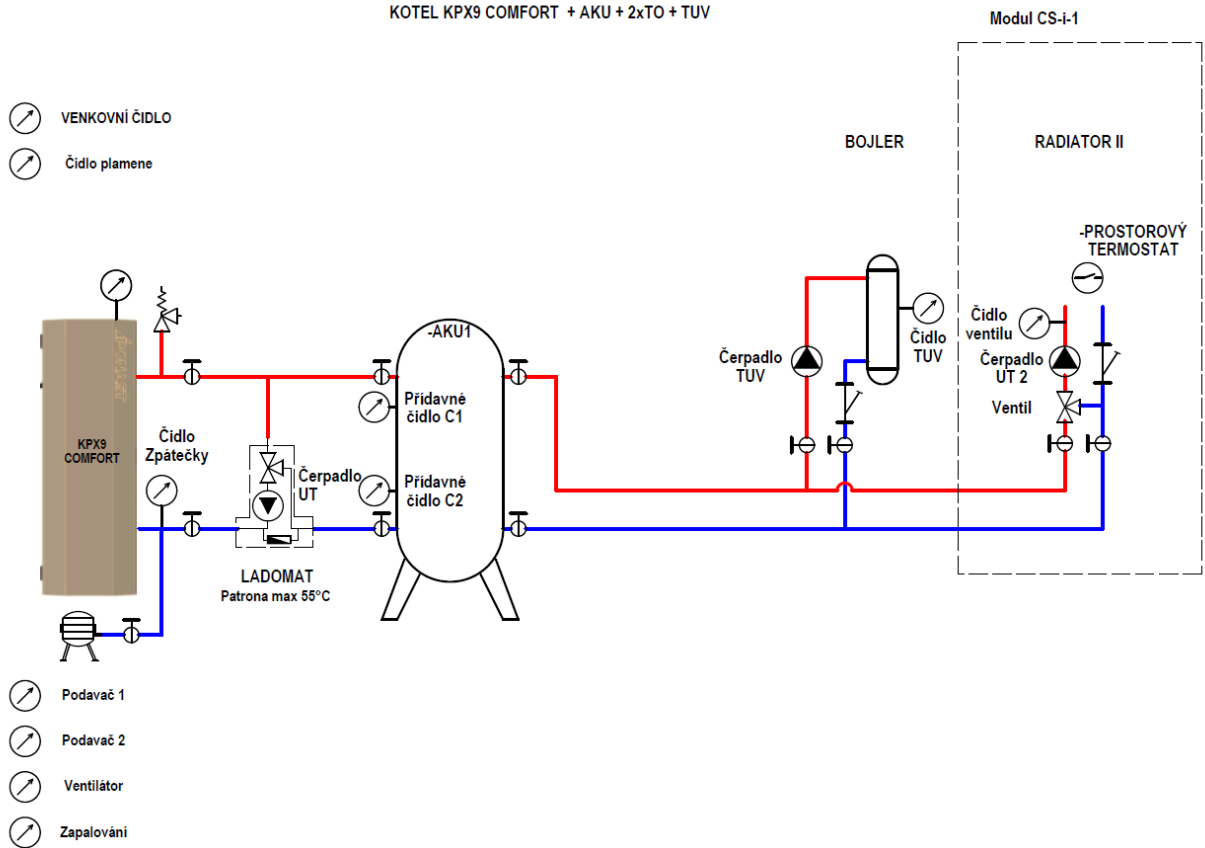


Sešit 1
Kotle KP – Konstrukce – Instalace – Servis – Údržba

KOTEL KPX9 STANDART + ANU + 2xTO + TUV

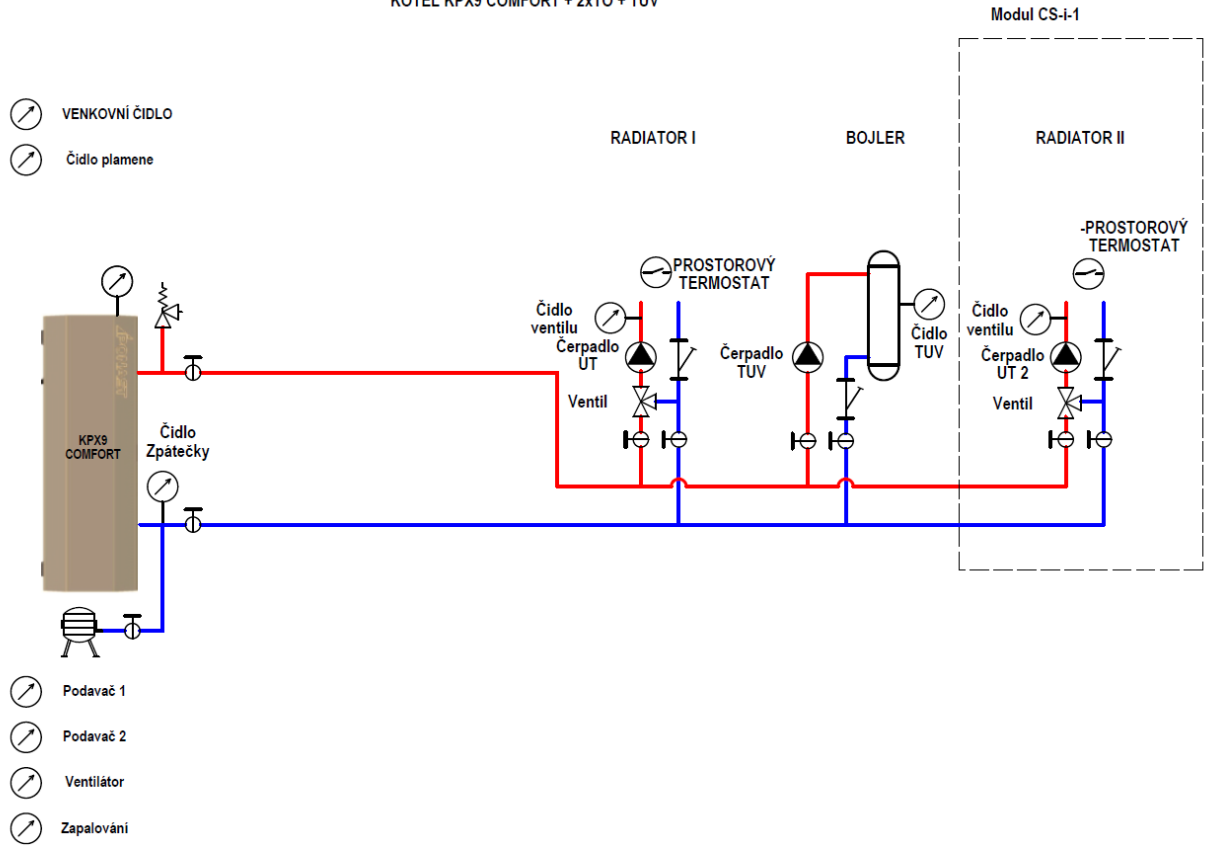


KOTEL KPX9 COMFORT + AKU + 2xTO + TUV

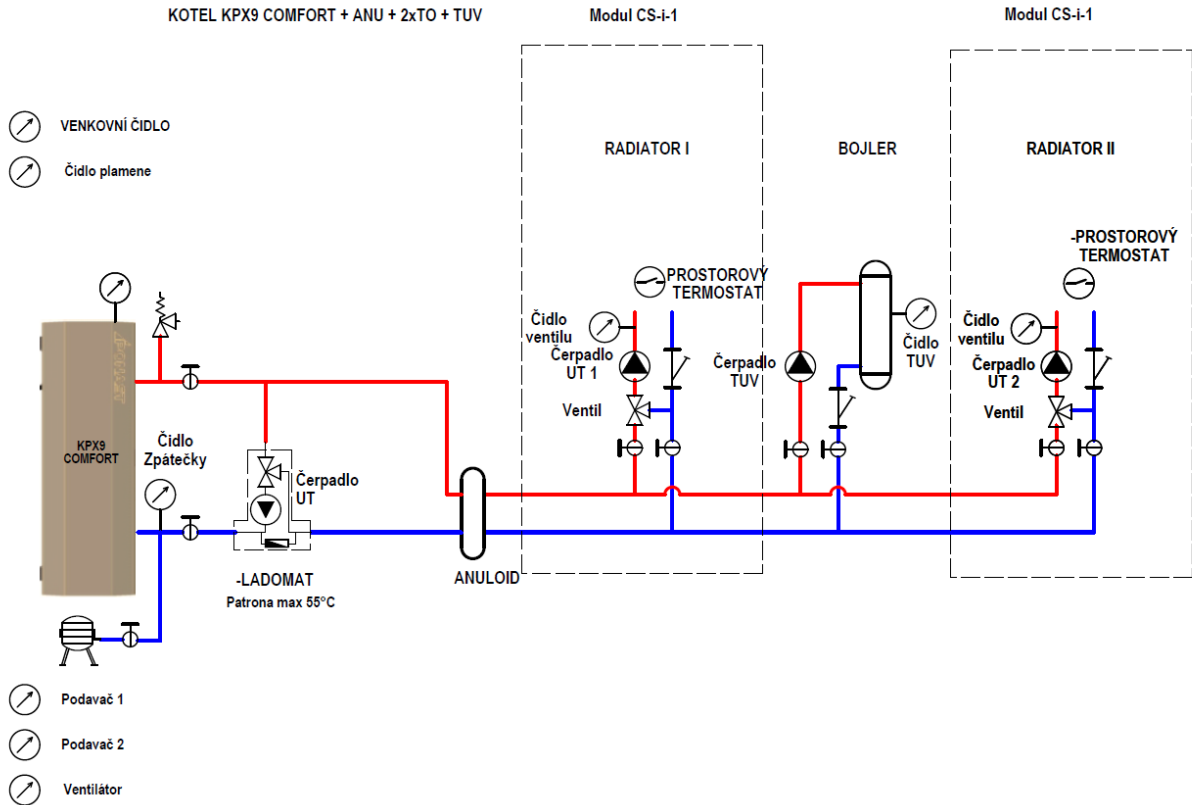


Sešit 1
Kotle KP – Konstrukce – Instalace – Servis – Údržba

KOTEL KPX9 COMFORT + 2xTO + TUV



KOTEL KPX9 COMFORT + ANU + 2xTO + TUV



14. BALENÍ A PŘEPRAVA

Položka	Jednotky
• PALETA	1 ks
• KOTEL KP	1 ks
• Odpad papír + lepenka	
Stohovatelnost:	0
Rozměry palety:	dle technologického postupu
Počet na paletě:	1 ks + příbal

Postup balení:

1. Na paletu s rozměry, které stanoví technologický postup, usadíme kotel tak, aby nepřesahoval přes kraje palety .
2. Kotel k paletě přišroubujeme čtyřmi šrouby M8x40 s podložkami A8 a maticemi M8.
3. Ovineme lepenkou.
4. Ovineme strečovou fólií , označíme balícím listem a doklady kotle tj. záruční list, návod a katalog náhradních dílů , (viz.obr. 1 a 2)
5. Pokud zákazník vyžaduje speciální balení (viz obr. 3 a 4 tzv. čepici, dřevěná klec) je tento způsob balení upřesněn v technologickém postupu.
6. Příbaly, například zásobníky, podavače, škrabky, popelnice, adaptéry a žlaby, jsou baleny dle bodů 3 a 4, nebo upřesněny v technologickém postupu a uloženy na paletu. Musí být zajištěny, ovinuty, strečovou fólií, nebo zajištěny pásky. Je možné tyto díly přibalit přímo ke kotli, pokud to umožňuje prostor na paletě a nemůže dojít k poškození ostatních výrobků umístěných na paletě.

Sešit 1
Kotle KP – Konstrukce – Instalace – Servis – Údržba

1



2



3



Přeprava:

Tato kapitola popisuje bezpečnou přepravu kotle bez toho, aby se poškodil.

NEBEZPEČÍ: Ohrožení života v důsledku neodborně zajištěného kotle!

- Pro transport kotle použijte vhodný přepravní prostředek, např. paletový, nebo vysokozdvizný vozík (viz.obr. 4 a 5).
- Při přepravě na dopravním prostředku zajistěte kotel proti pádu

Transport kotle vysokozdvizným vozíkem

- Kotel smí být přepravován vysokozdvizným vozíkem jen tehdy, dosahuje-li vidlice vysokozdvizného vozíku svojí délkou od přední až k zadní stěně kotle.
- Před zvednutím kotle zkontrolujte, zda přední a zadní stěna kotle spočívá na vidlici vysokozdvizného vozíku.

4



5

