

Technické parametry automatických kotlů typu KP

line 1 KP 11 - 11.1 - 21 - 51 - 51.1 - 61

line 2 KP 08 - 12 - 12.1 - 22 - 52 - 52.1 - 62 - 82

line 3 KP 08S - 12S - 12.1S - 22S - 52S - 52.1S - 62S - 82S
KP 15 - 19 - 29 - 45

POONAST spol. s r.o
Va Potůčkách 163
757 01 Valašské Meziříčí
ČESKÁ REPUBLIKA
tel.: 571 688111*, fax: 571 688115, e-mail: ponast@ponast.cz

Sešit 5 - Technické parametry kotlů KP
aktualizace: 15/10/2021



VÝROBCE:

PONAST spol. s r.o., Na Potůčkách 163, 757 01 Valašské Meziříčí, ČESKÁ REPUBLIKA
tel.:+420 571 688 111 e-mail: ponast@ponast.cz. www.ponast.cz

Související předpisy a návody:

- Sešit 1 Kotle KP – Konstrukce – Instalace – Servis – Údržba
- Sešit 2 Řídící jednotka RKP 12157 – Ovládání kotle
- Sešit 3 Řídící jednotka IGNEO – Ovládání kotle
- Sešit 4 Řídící jednotka SIGMATEK – Ovládání kotle
- **Sešit 5 Technické parametry kotlů KP**
- Nastavovací parametry ŘJ
- Technická informace - Doplnění kotlů řady KP o GSM modem
- Informační a plánovací návod pro systémy s kotli řady KP
- Systémy pro skladování a dopravu pelet – Látková síla
- Systémy pro skladování a dopravu pelet – Pevná síla a šnekové dopravníky
- Systémy pro skladování a dopravu pelet – Pneumatická doprava pelet
- Systémy pro skladování a dopravu pelet – Automatické doplňování zásobníku

Pro správnou a bezpečnou funkci výrobku je nutné dodržovat:

- **pokyny výrobce**
- **obecné platné principy pro provozování a montáž výrobku**
- **normy, vyhlášky a nařízení aktuálně platné v místě používání výrobku**

Výrobce si vyhrazuje právo inovačních změn výrobku, které nemusí být součástí tohoto návodu.

Kotle byly certifikovány pro provoz v ČR a zemí EU SZÚ Brno, státní zkušebna č. 202

OBSAH – SEŠIT 5

Obsah – Sešit 5	1
1. Kotle KP - výrobní řady - konfigurace	2
2. Technická data kotlů KP.....	3
3. Připojovací rozměry kotlů KP	7
4. Doporučená hydraulická zapojení – RKP/IGNEO/SIGMATEK	9

1. KOTLE KP - VÝROBNÍ ŘADY - KONFIGURACE

line1 PONAŠT KP 11 - 11.1 - 21 - 51 - 51.1 - 61

line2 PONAŠT KP 08 - 12 - 12.1 - 22 - 52 - 52.1 - 62 - 82

line3 PONAŠT KP 08S - 12.1S - 15 - 12S - 19 - 22S - 29 - 52.1S - 45 - 52S - 62S - 82S

	<i>line1</i>	<i>line2</i>	<i>line3</i>
--	--------------	--------------	--------------

Zapalování	A	A	A
Čištění	A	-	-
Čištění Auto	-	A	A
Vynášení Auto	-	A*	A*

1 TO + 1 TV	A	A	A
více TO	-	+	A
více TV	-	+	+
Akumulace	-	+	A
Solar	-	+	+

Termostat	A	-	A
Teplotní čidlo	-	A	A
Ekvitermní reg.	-	A	A

Terminál ovládání	-	+	A
GSM	+	+	+
Internet	-	-	A
Kaskáda	-	-	A

Řídící jednotka	RKP	IGNEO	SIGMATEK
Display	ČB 16 zn	ČB grafický	Barevný dotykový

* KP 08 a KP08S bez Vynášení Auto(malá produkce popela)

A standad **+** volitelné **-** není možné

2. TECHNICKÁ DATA KOTLŮ KP

Tepelně – technické parametry

Parametr	Jednotka	PONAST KP08 PONAST KP08S	PONAST KP11.1 PONAST KP12.1 PONAST KP12.1S PONAST KP15	PONAST KP11 PONAST KP12 PONAST KP12S PONAST KP19	PONAST KP21 PONAST KP22 PONAST KP22S PONAST KP29	PONAST KP 51.1 PONAST KP52.1 PONAST KP52.1S PONAST KP45	PONAST KP51 PONAST KP52 PONAST KP52S	PONAST KP61 PONAST KP62 PONAST KP 62S	PONAST KP82 PONAST KP 82S
Jmenovitý výkon	kW	8	14,9	19,5	29	44,9	49,2	62	82
Jmenovitý příkon (tepelný)	kWt	9,6	16,4	21,5	31,9	52,3	54,7	67,98	91
Výkonový rozsah	kW	2,4-8	4,5-14,9	5,85 – 19,5	8,7 – 29	13,5 – 44,9	14,7-49,2	18,6 - 62	24.6 - 82
Třída energetické účinnosti	-	A+	A+	A+	A+	A+	A+	A+	A+
Index energetické účinnosti	-	111	112	111	111	111	112	112	113
Sezónní energetická účinnost	%	77	78	77	77	77	78	78	79
Účinnost při max. výkonu	%	91,5	90,8	90,5	90,9	91,2	91,2	91,2	90,1
Účinnost při min. výkonu	%	89,2	90,6	88,9	88,5	89,7	89,8	89,6	89,7
Spotřeba paliva	kg x hod. ⁻¹	0,56-1,88	0,98-3,35	~1,14 - 4,55	~1,9 - 6,6	~3,1 – 10,3	3,44-10,91	~4,39 – 13,1	~5,58 – 18,18
Teplota spalin při min. výkonu	°C	80,6	79,4	79	101	109,5	110	101	99
Teplota spalin při jmen. výkonu	°C	123,8	126	127	134	140,6	141	140	147
Hmotnostní průtok spalin	g/s	1,906	3,573	9,191	13,786	21,72			
Třída kotle	-	5	5	5	5	5	5	5	5
Rozsah nastavení regulátoru teploty	°C	55-80	55-80	55-80	55-80	55-80	55-80	55-80	55-80
Doba hoření- min/jmen. výkon - zás. 400L	hod.	497 - 148	250-78	213 – 61	142 - 40	84 - 25	80-24	64 - 19	-
Doba hoření- min/jmen. výkon - zás. 700L	hod.	870 – 259	439-137	373 – 107	249 - 70	249 - 70	140-41	111 – 33	92-28

*při výhřevnosti 17,5MJ/Kg a účinnosti 90%

Technické parametry

Parametr	Jednotka	PONAST KP08 PONAST KP08S	PONAST KP11.1 PONAST KP11	PONAST KP12.1 PONAST KP12.1S KP12 PONAST KP 12S PONAST KP15 PONAST KP19	PONAST KP21	PONAST KP22 PONAST KP 22S PONAST KP29	PONAST KP51.1, PONAST KP51	PONAST KP52.1 KP52.1S KP52 KP52S PONAST KP45	PONAST KP61	PONAST KP 62 PONAST KP 62S	PONAST KP82 PONAST KP 82S
Hmotnost	kg	188	255	310	335	370	495	520	565	590	700
Obsah vody	l	37	103	103	140	140	200	210	220	220	260
Průměr kouřovodu	mm	120	130	130	150	150	160	160	160	160	200
Minimální provozní tah komína	Pa	8	8	8	8	8	18	18	22	22	25
Připojky: top. a vrat. vody	Js	G 3/4"	G 1 1/2"	G 1 1/2"	G 1 1/2"	G 1 1/2"	G 1 1/2"	G 1 1/2"	G 1 1/2"	G 1 1/2"	G 1 1/2"
Výhřev. plocha	m ²	1,41	2,2	2,2	2,1	2,1	2,6	2,6	3,2	3,2	3,6
Rozměry (š x h) bez popelníku	mm	553x706	565x1078	537x1066	693x1100	674x1146	823x1102	816x1078	816x1198	816x1198	816x1348
Rozměry (v)	mm	1217	1440	1444	1440	1444	1590	1595	1744	1744	1744
Prac. tlak vody	bar	do 3	do 3	do 3	do 3	do 3	do 3	do 3	do 3	do 3	do 3
Hydraul. ztráta ΔT 10 K	mbar	4,77	4,77	4,77	10,97	10,97	28,2	28,2	33,7	33,7	
Hydraul. ztráta ΔT 20 K	mbar	1,26	1,26	1,26	2,77	2,77	6,8	6,8	8,3	8,3	
Požadovaný tah	Pa	5 – 15	10 – 20	10 – 20	10 – 20	10 – 20	10 – 30	10 – 30	30 – 40	30 – 40	30 – 40
Nejnižší teplota vstupní vody	°C	55	55	55	55	55	55	55	55	55	55
Doporuč. provoz.teplota topné vody	°C	60 – 80	60 – 80	60 – 80	60 – 80	60 – 80	60 – 80	60 – 80	60 – 80	60 – 80	60 – 80
Hladina akustického výkonu	dB	57	57	57	57	57	57	57	57	57	57

Elektrické parametry

Parametr	Jednotka	PONAST KP08 PONAST KP08S	PONAST KP11.1 PONAST KP11	PONAST KP12.1 PONAST KP12.1S PONAST KP12 PONAST KP 12S PONAST KP15 PONAST KP19	PONAST KP21	PONAST KP22 PONAST KP 22S PONAST KP29	PONAST KP51.1 PONAST KP51	PONAST KP52.1 PONAST KP52.1S PONAST KP52 PONAST KP52S PONAST KP45	PONAST KP61 PONAST KP 62 PONAST KP 62S	PONAST KP82 PONAST KP 82S
Připojovací napětí		230 V AC ± 10%, 50 Hz ± 2 Hz								
Jištění přívodu 1PEN	A	10	10	10	10	10	10	10	16	16
Příkon v pohotovostním stavu - útlum	W	5	4	4	4	4	4	4	4	4
Elektrický příkon (2 motory, vent.) - provoz	W	89	173	173	193	210	193	210	340	400
Maximální elektrický příkon - zapalování	W	590	1200	1200	1200	1200	1200	1200	2400	2400
Zapalovací spirály - počet ks x příkon	ks x W	1 x 500	2 x 500	2 x 500	1 x 1000	1 x 1000	1 x 1000	1 x 1000	2 x 1000	2 x 1000
El. krytí řídicí jednotky	---	IP 54								
El. krytí elektroinstalace kotle	---	IP 20								

Palivo a jeho parametry

Garantovaným palivem pro výroby řady KP jsou dřevní pelety s parametry:

Třída paliva	Dřevní pelety
Dřevní pelety průměr	6,0 - 8,5 mm
Výhřevnost	cca 16-18 MJ / kg
Obsah vody	do 10 %
Obsah popela	do 1 % (0,8 – 1,0%)
Sypká hmotnost	0,6 – 0,64 kg / dm ³
Systém dodávek paliva	PE/PP pytle po 15 – 25 kg, pytle Big Bag po 800 - 1100 kg, volně sypané (cisterna)

Tuhé znečišťující látky ve spalinách

Parametr	Jednotka	PONAST KP08 PONAST KP08S	PONAST KP11.1 PONAST KP12.1S PONAST KP15	PONAST KP11 PONAST KP12 PONAST KP 12S PONAST KP19	PONAST KP21	PONAST KP22 PONAST KP 22S PONAST KP29	PONAST KP51.1 PONAST KP52.1 PONAST KP52.1S PONAST KP45	PONAST KP51 PONAST KP52 PONAST KP52S	PONAST KP61 PONAST KP62 PONAST KP 62S	PONAST KP82 PONAST KP 82S
Průměrný hmotnostní průtok tuhých znečišťujících látek - při jmenovitém výkonu	g/hod ⁻¹	0,15	0,28	0,36	0,65	0,65	1,6	1,7	2,2	2,9
Hmotnostní průtok spalin na výstupu - při jmenovitém výkonu	kg/h	10,8	25,2	32,4	57,6	57,6	90	100,8	126	172,8
Hmotnostní průtok spalin na výstupu - při minimálním výkonu	kg/h	3,6	7,2	10,8	25,2	25,2	36	43,2	54	75,6

Průměrné hodnoty plynných emisí O₂, CO₂, CO, OGC, Nox a prachu

Parametr	Jednotka	PONAST KP08 PONAST KP08S	PONAST KP11.1 PONAST KP12.1 PONAST KP12.1S PONAST KP15	PONAST KP11 PONAST KP12 PONAST KP 12S PONAST KP19	PONAST KP21	PONAST KP22 PONAST KP 22S PONAST KP29	PONAST KP51.1 PONAST KP52.1 PONAST KP52.1S PONAST KP45	PONAST KP51 PONAST KP52 PONAST KP52S	PONAST KP61 PONAST KP62 PONAST KP 62S	PONAST KP82 PONAST KP 82S
		Jmenovitý/ Minimální	Jmenovitý/ Minimální	Jmenovitý/ Minimální	Jmenovitý/ Minimální	Jmenovitý/ Minimální	Jmenovitý/ Minimální	Jmenovitý/ Minimální	Jmenovitý/ Minimální	Jmenovitý/ Minimální
O ₂	[%]	6,9/11,96	7,34/10,46	7,65/13,91	7,40/14,82	7,40/14,82	5,42/11,10	5,42/11,10	6,62/12,67	6,91/11,55
CO ₂	[%]	13,75/8,76	13,18/10,15	11,66/6,36	11,94/5,39	11,94/5,39	14,59/9,45	14,59/9,45	12,53/7,24	13,41/9,12
CO	[ppm]	42/223	68/259	48/143	165/197	165/197	10/78	10/78	144/367	184/310
OGC	[ppm]	1/3	6/4	1/1	3/9	3/9	1/3	1/3	1/5	3/5
NO _x	[ppm]	126/67	98/64	98/41	103/33	103/33	130/63	130/63	110/45	119/61
Prach	[mp/m ³]	44/26	34/24	32/6	40/19	40/24	48/32	48/32	40/24	18/24
CO	[mg/m ³] O ₂ = 10	41/338	68/338	49/277	167/439	167/439	9/108	9/108	137/606	180/451
OGC	[mg/m ³] O ₂ = 10	1/5	8/6	1/3	4/17	4/27	1/6	1/6	1/10	3/9
NO _x	[mg/m ³] O ₂ = 10	203/167	162/138	166/132	171/121	171/121	188/144	188/144	173/121	190/147
Prach	[mg/m ³] O ₂ = 10	35/31	28/25	27/11	32/38	32/38	34/35	34/35	31/33	14/28

Přepočtené hodnoty plynných emisí O₂, CO₂, CO, OGC, Nox a prachu

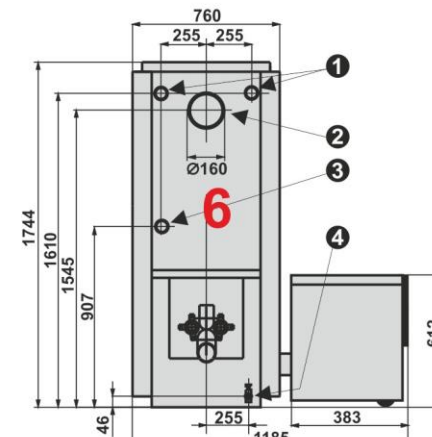
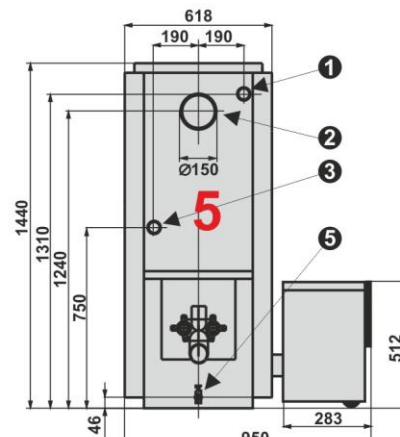
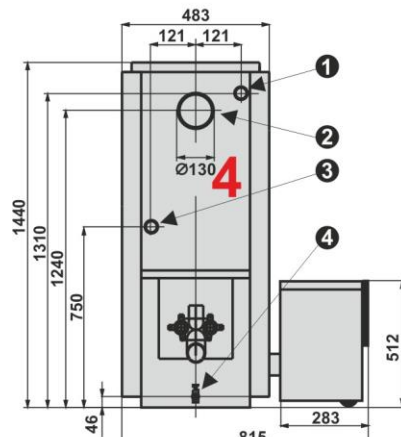
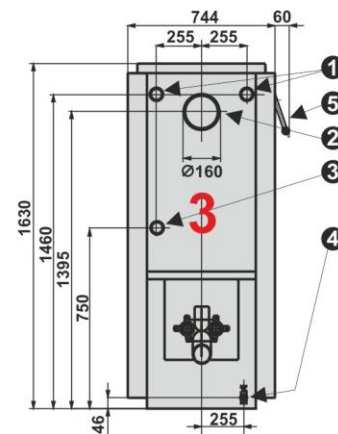
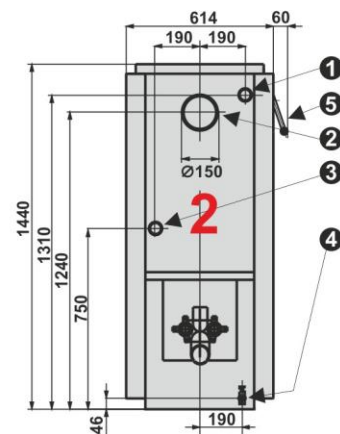
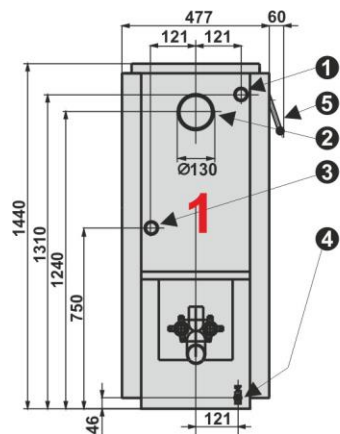
Parametr	Jednotka	PONAST KP08 PONAST KP08S	PONAST KP11.1 PONAST KP12.1 PONAST KP12.1S PONAST KP15	PONAST KP11 PONAST KP12 PONAST KP 12S PONAST KP19	PONAST KP21	PONAST KP22 PONAST KP 22S PONAST KP29	PONAST KP51.1 PONAST KP52.1 PONAST KP52.1S PONAST KP45	PONAST KP51 PONAST KP52 PONAST KP52S	PONAST KP61 PONAST KP62 PONAST KP 62S	PONAST KP82 PONAST KP 82S
		Jmenovitý/ Minimální	Jmenovitý/ Minimální	Jmenovitý/ Minimální	Jmenovitý/ Minimální	Jmenovitý/ Minimální	Jmenovitý/ Minimální	Jmenovitý/ Minimální	Jmenovitý/ Minimální	Jmenovitý/ Minimální
CO	[mg/MJ]	21/173	26/145	26/145	87/229	87/229	5/54	5/54	72/230	90/225
OGC	[mg/MJ]	1/3	0/0	0/0	1/5	1/5	1/3	1/3	0/2	2/5
NOx	[mg/MJ]	104/85	87/69	87/69	89/63	89/63	94/72	94/72	90/64	95/73
Prach	[mg/MJ]	18/16	14/5	14/5	17/23	17/23	17/18	17/18	16/17	7/14

Hodnoty emisí uvedené tabulkách pocházejí z měření, které bylo provedeno dle metodiky normy EN 303-5/2012.

Hodnoty měřené v reálných podmínkách, nekalibrovanými přístroji a podle jiné metodiky se mohou od hodnot uvedených v tabulkách lišit.

3. PŘIPOJOVACÍ ROZMĚRY KOTLŮ KP

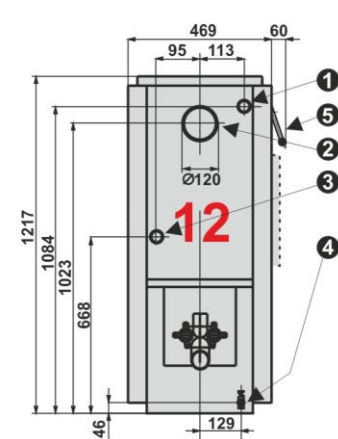
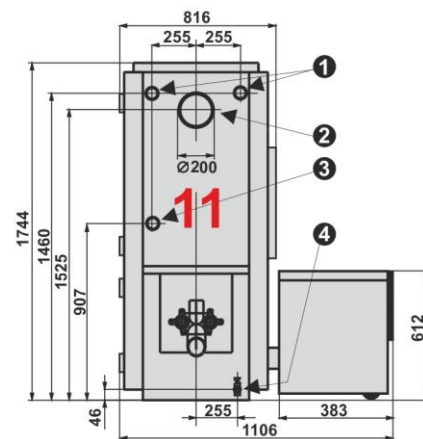
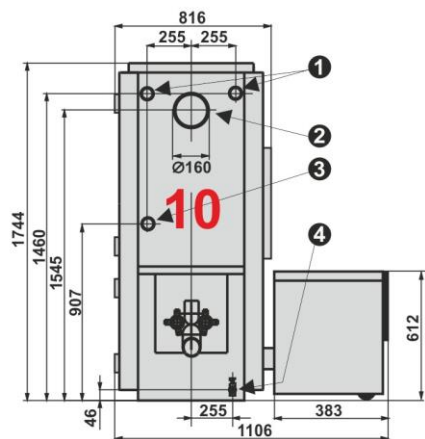
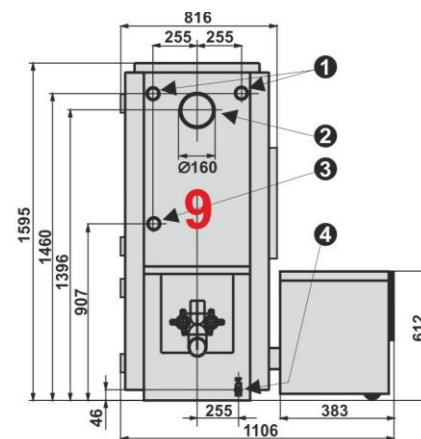
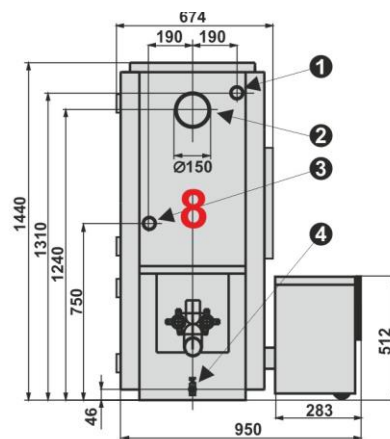
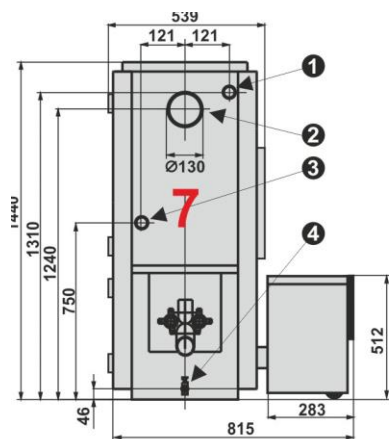
Typ	Obr.č.
KP 08	12
KP 08S	12
KP 11, KP15, KP19	1
KP 11.1	1
KP 12	4
KP 12.1	7
KP 12.1S	7
KP 12S	7
KP 21, KP29	2
KP 22	5
KP 22S	8
KP 51	3
KP 51.1	3
KP 52	9
KP 52.1	9
KP 52.1S	9
KP 52S	9
KP 61	6
KP 62	6
KP 62S	10
KP 82	11
KP 82S	11



Legenda:

KP xxx	
1	Výstup topné vody G 1 1/2"
2	Kouřovod Ømm (dle typu KP)
3	Vstup vratné vody G 1 1/2"
4	Vypouštěcí kohout G 1/2"
5	Poloautomatické čištění

Typ	Obr.č.
KP 08	12
KP 08S	12
KP 11	1
KP 11.1	1
KP 12	4
KP 12.1	7
KP 12.1S	7
KP 12S, KP19 komfort	7
KP 21	2
KP 22	5
KP 22S, KP29 komfort	8
KP 51	3
KP 51.1	3
KP 52	9
KP 52.1	9
KP 52.1S	9
KP 52S	9
KP 61	6
KP 62	6
KP 62S	10
KP 82	11
KP 82S	11



Legenda:

KP xxx	
1	Výstup topné vody G 1 1/2"
2	Kouřovod Ømm (dle typu KP)
3	Vstup vratné vody G 1 1/2"
4	Vypouštěcí kohout G 1/2"
5	Poloautomatické čištění

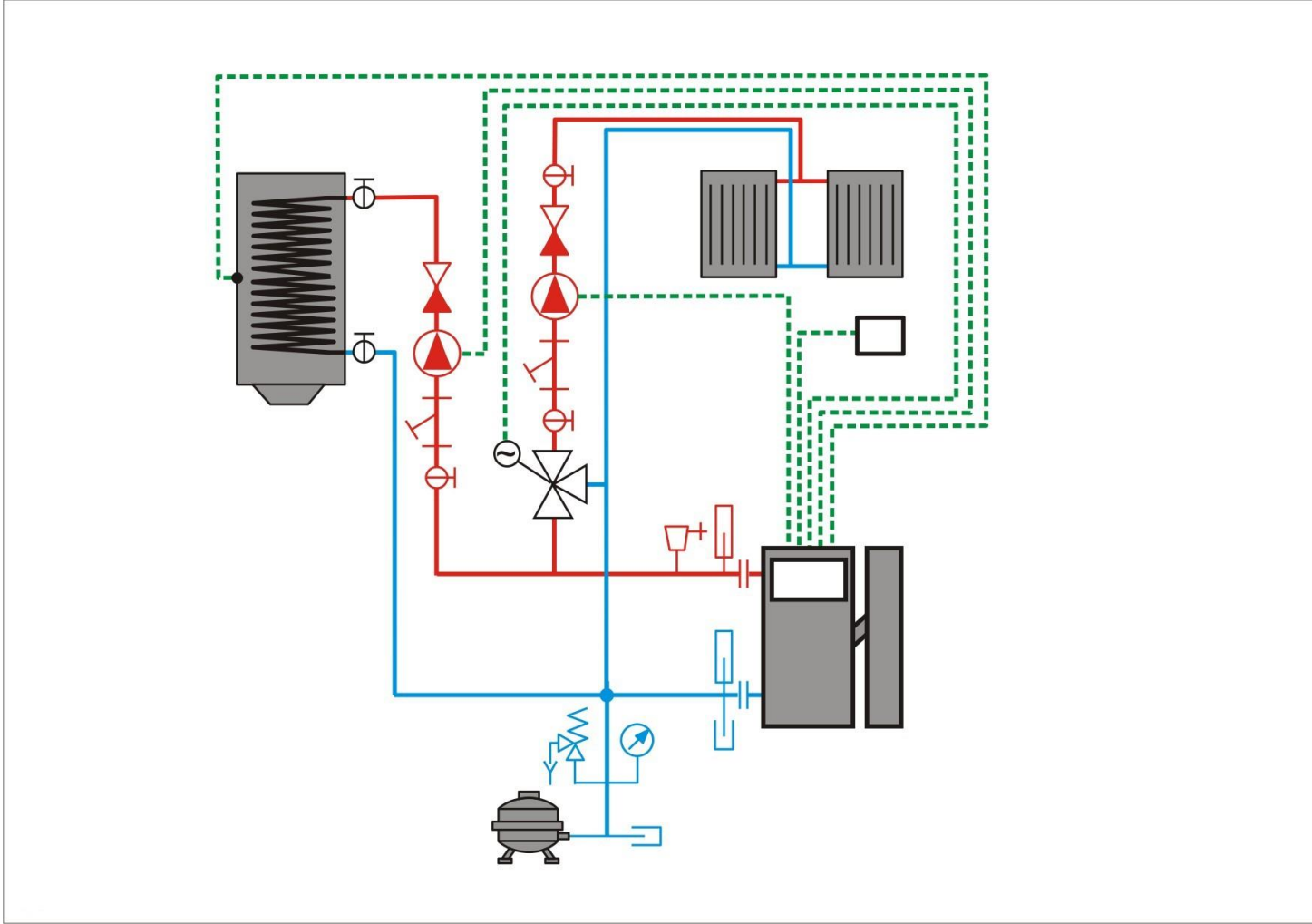
4. DOPORUČENÁ HYDRAULICKÁ ZAPOJENÍ – RKP/IGNEO/SIGMATEK/TECH

Důležité upozornění:

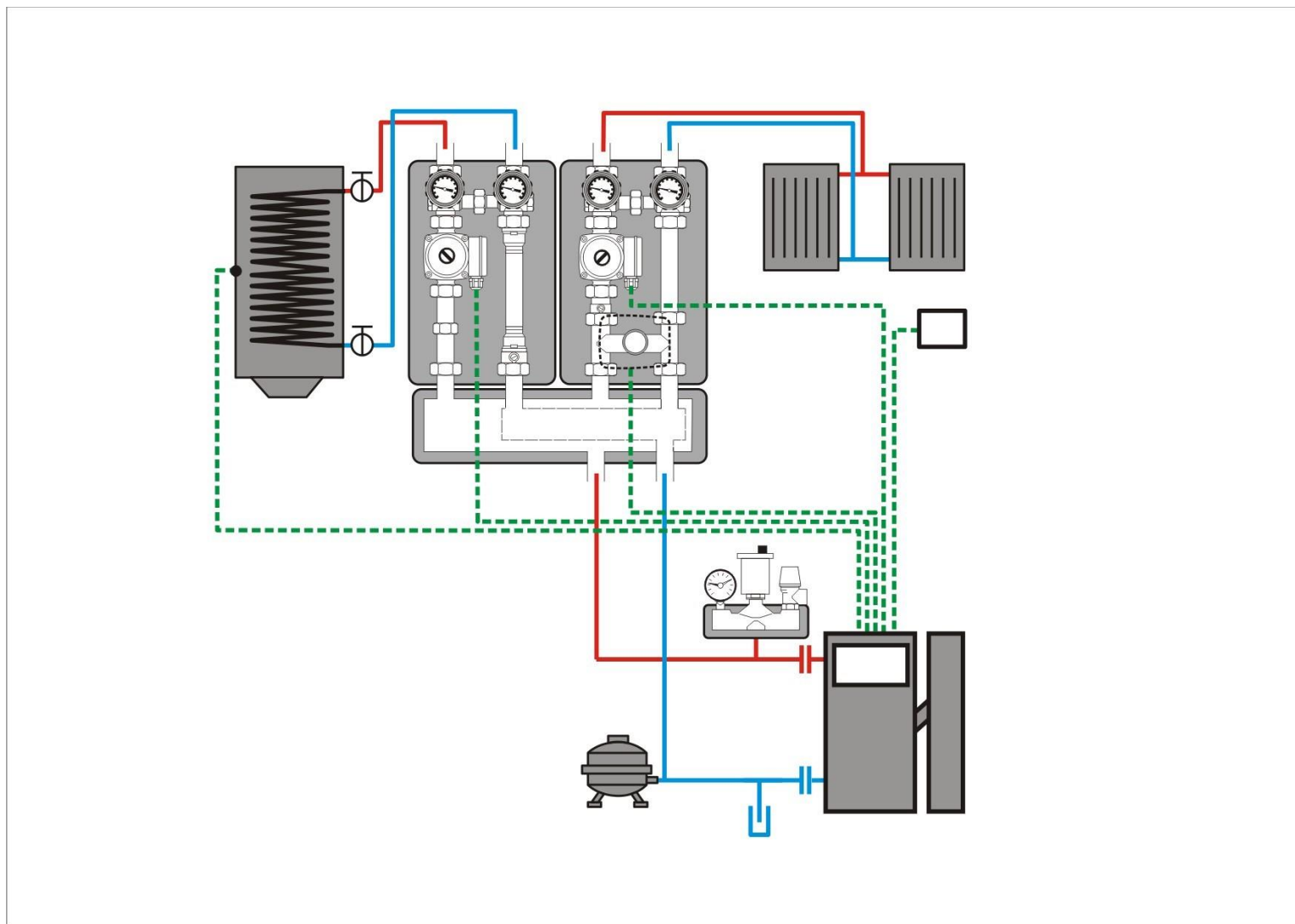
Uvedená doporučená hydraulická zapojení jsou principiálními schémata vytvořenými na základě praktických zkušeností z provozu kotlů KP.

Uživatel může použít aplikaci jak v nezměněné podobě tak i v modifikaci odpovídající konkrétnímu řešení otopného systému.

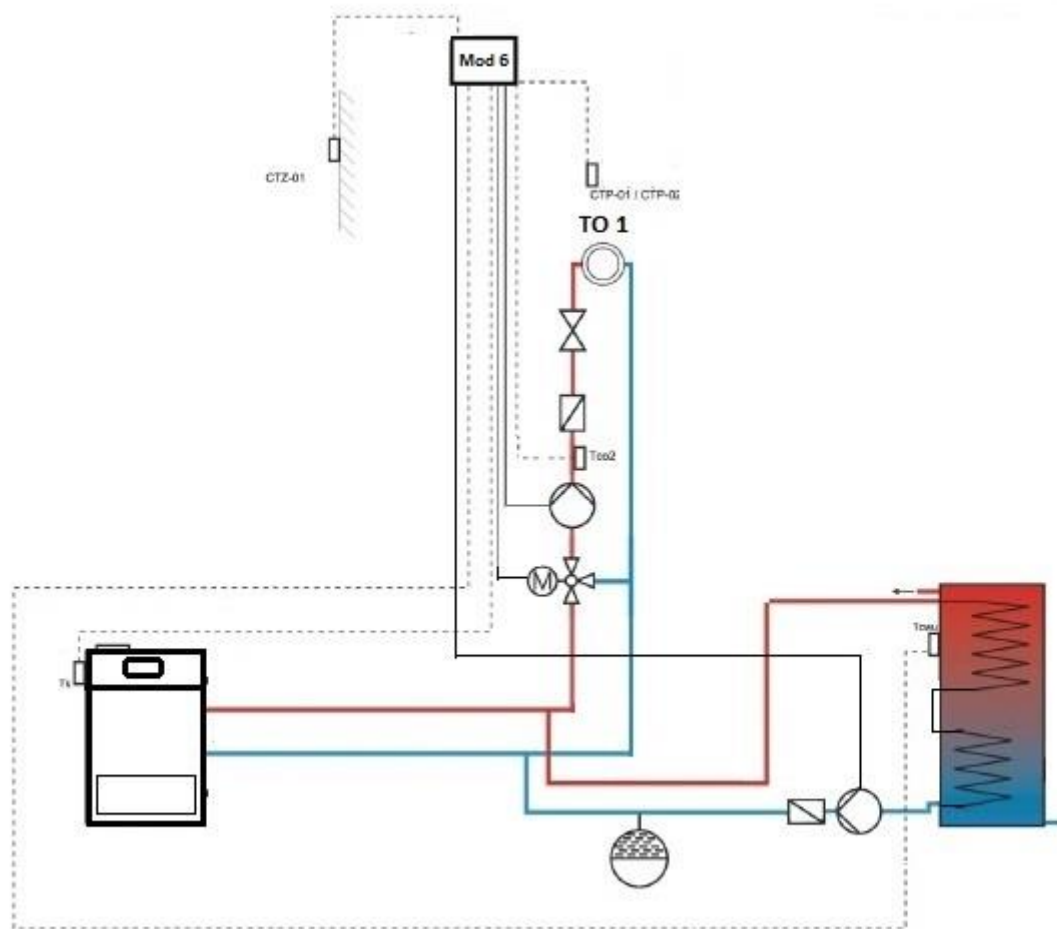
Toto je především úlohou projektanta či realizátora otopného systému - proto nemůže společnost PONAST přejímat záruky za řešení a funkčnost konkrétního otopného systému.



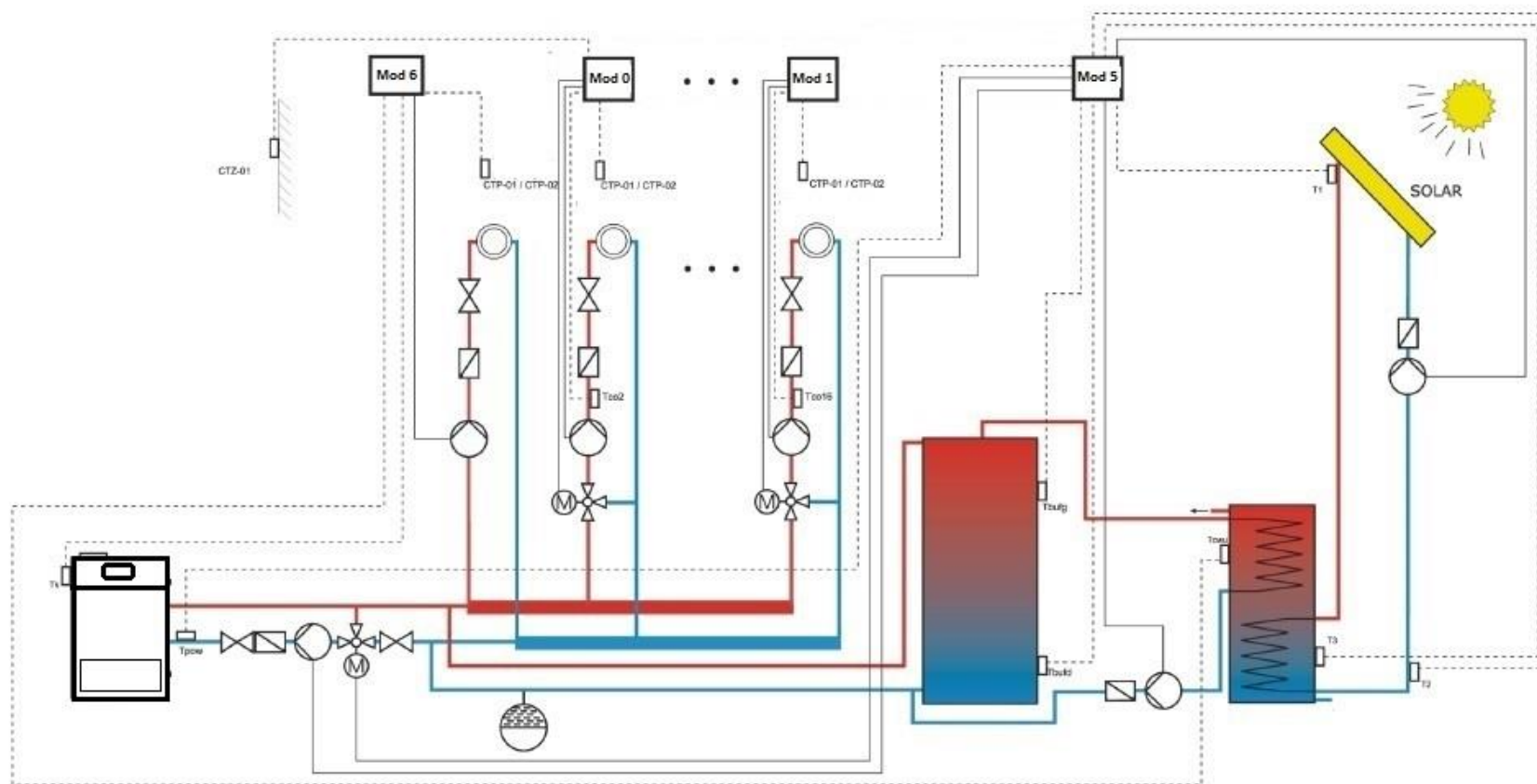
RKP - Hydraulické schéma zapojení kotle - 1 x TO + TUV



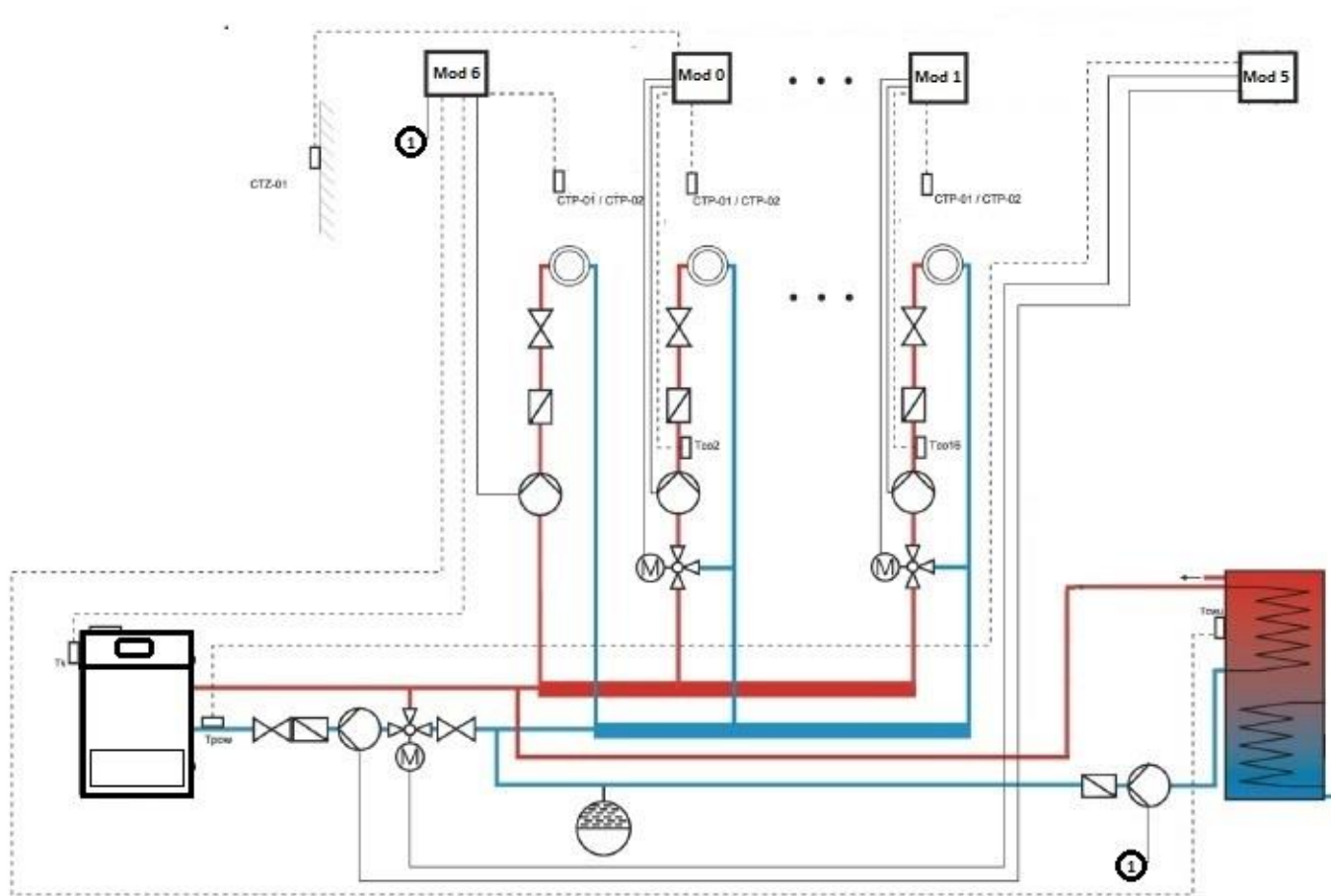
RKP - Hydraulické schéma zapojení kotle - 1 x TO +TUV



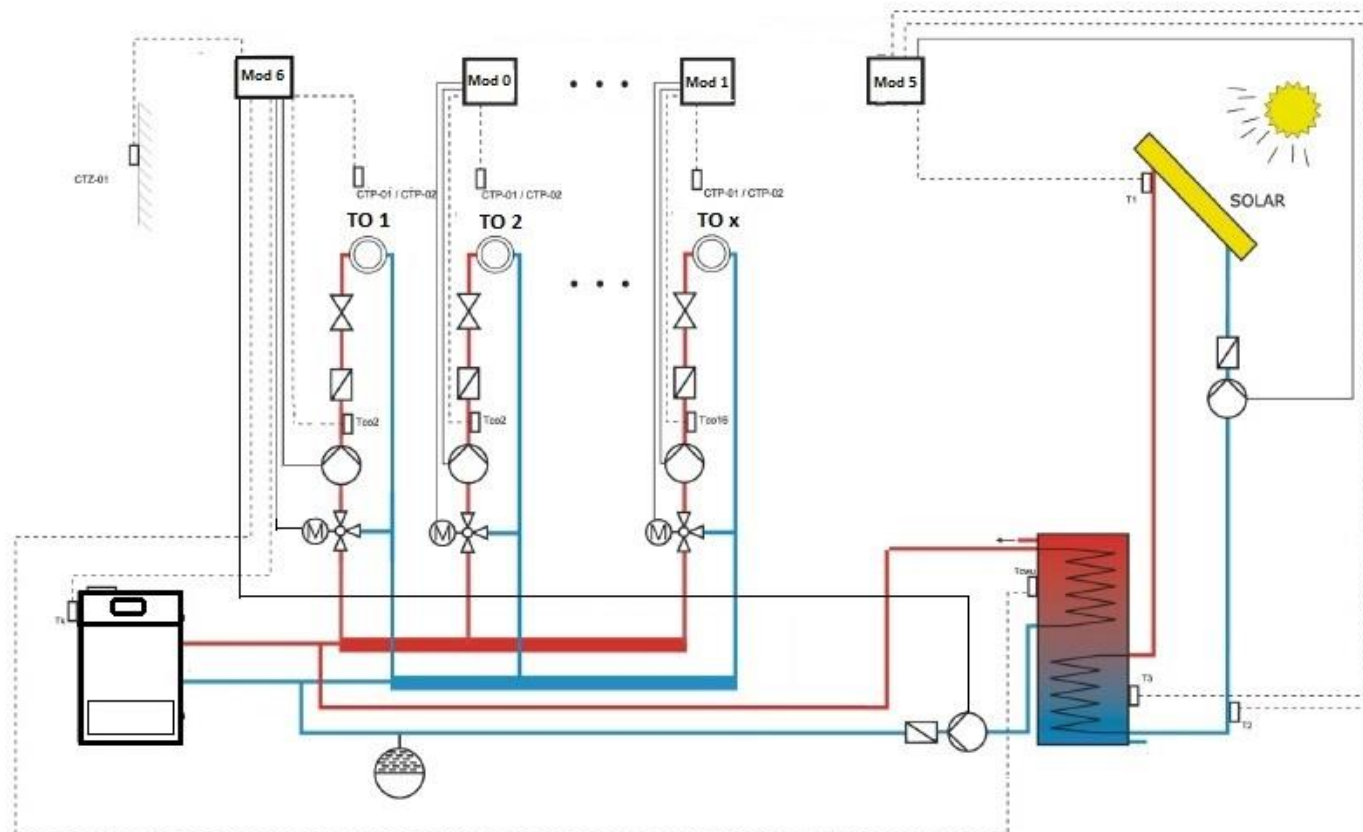
IGNEO - Hydraulické schéma zapojení kotle - 1 x TO + TUV



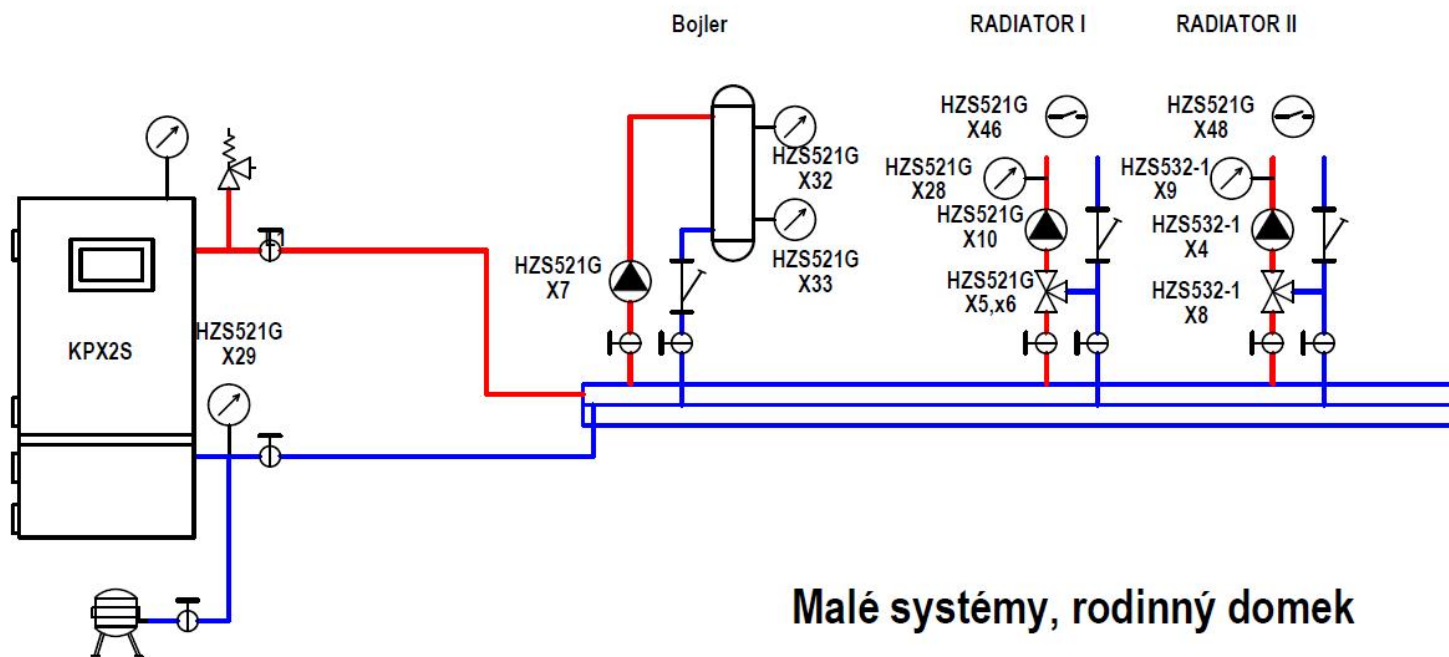
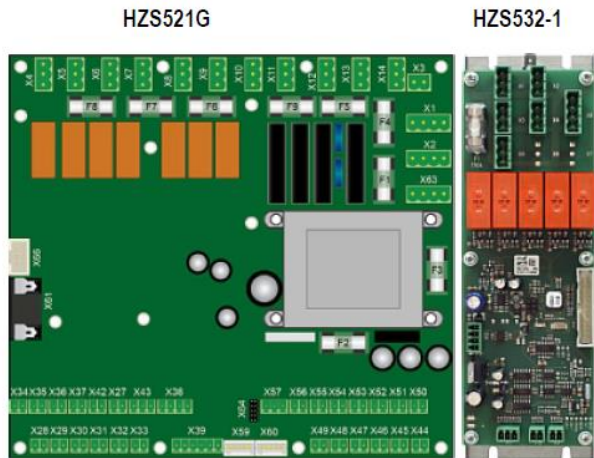
IGNEO - Hydraulické schéma zapojení kotle – 2 (a více) x TO + TUV + AKU



IGNEO - Hydraulické schéma zapojení kotle - 2 x TO + TUV + primární okruh

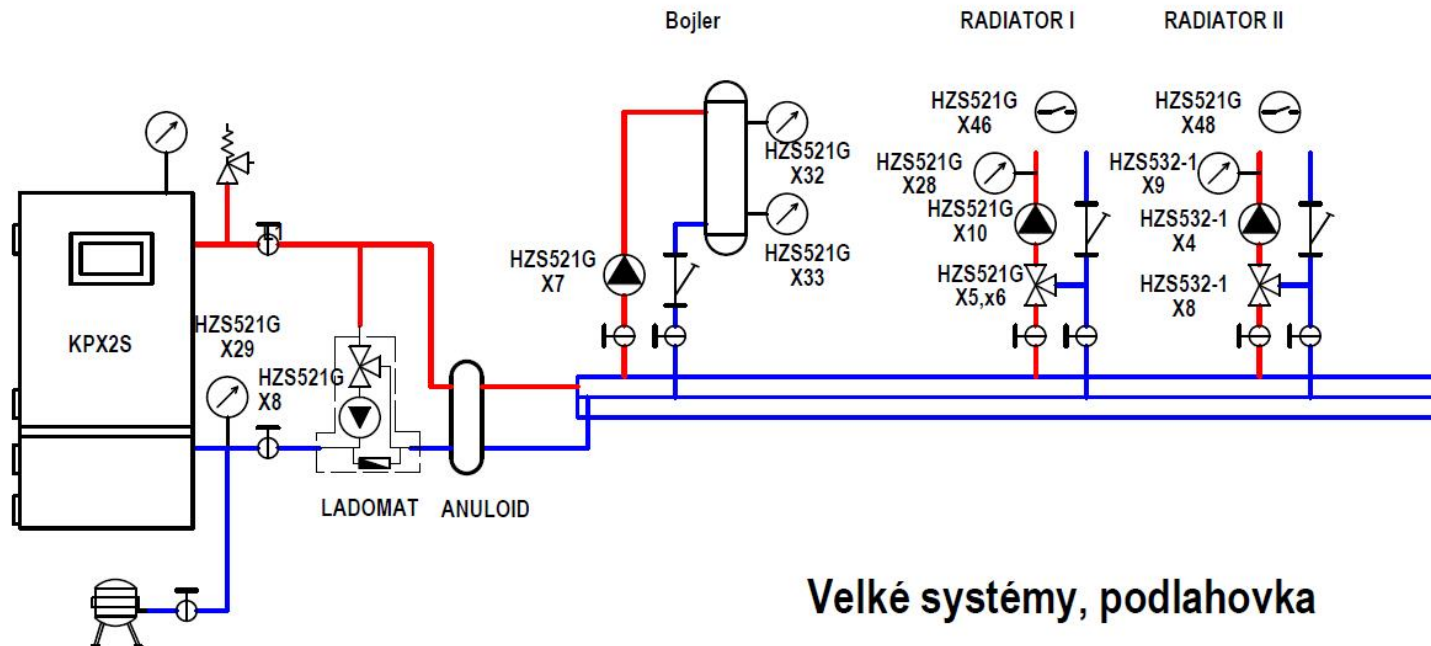
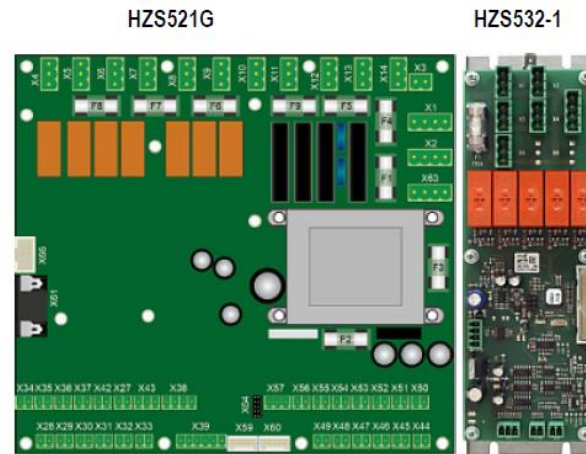


IGNEO - Hydraulické schéma zapojení kotle - 3 x TO + TUV + Solar



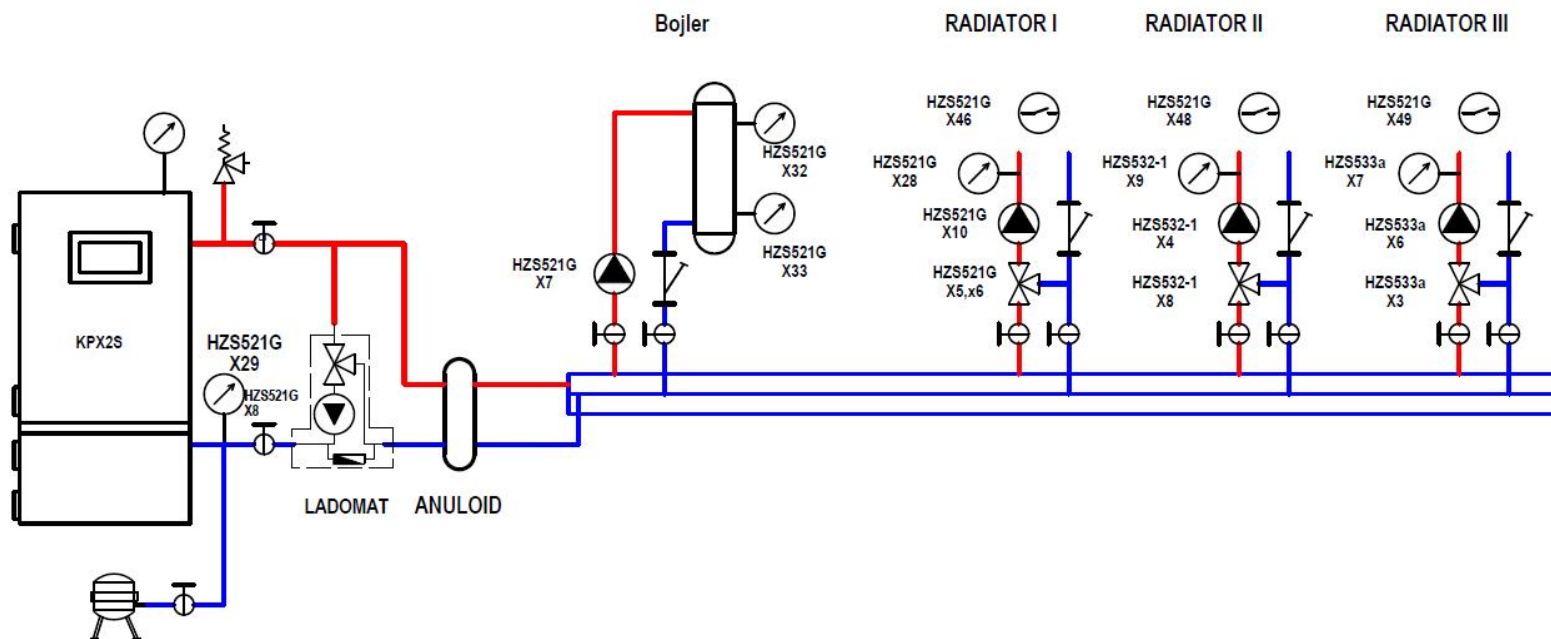
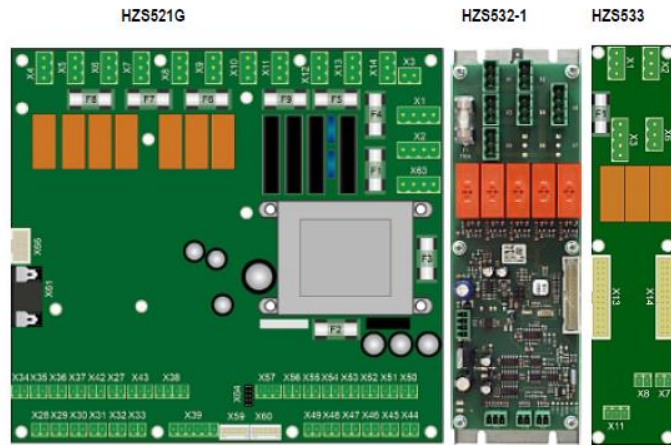
Malé systémy, rodinný domek

SIGMATEK - Hydraulické schéma zapojení kotle - 2 x TO + TUV * malé systémy

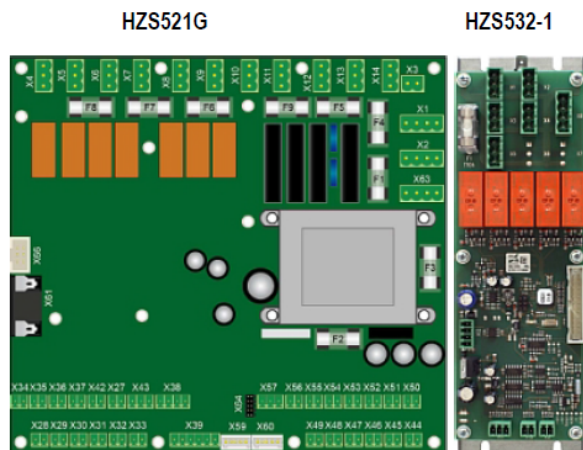


Velké systémy, podlahovka

SIGMATEK - Hydraulické schéma zapojení kotle – KO + 2 x TO + TUV * velké systémy

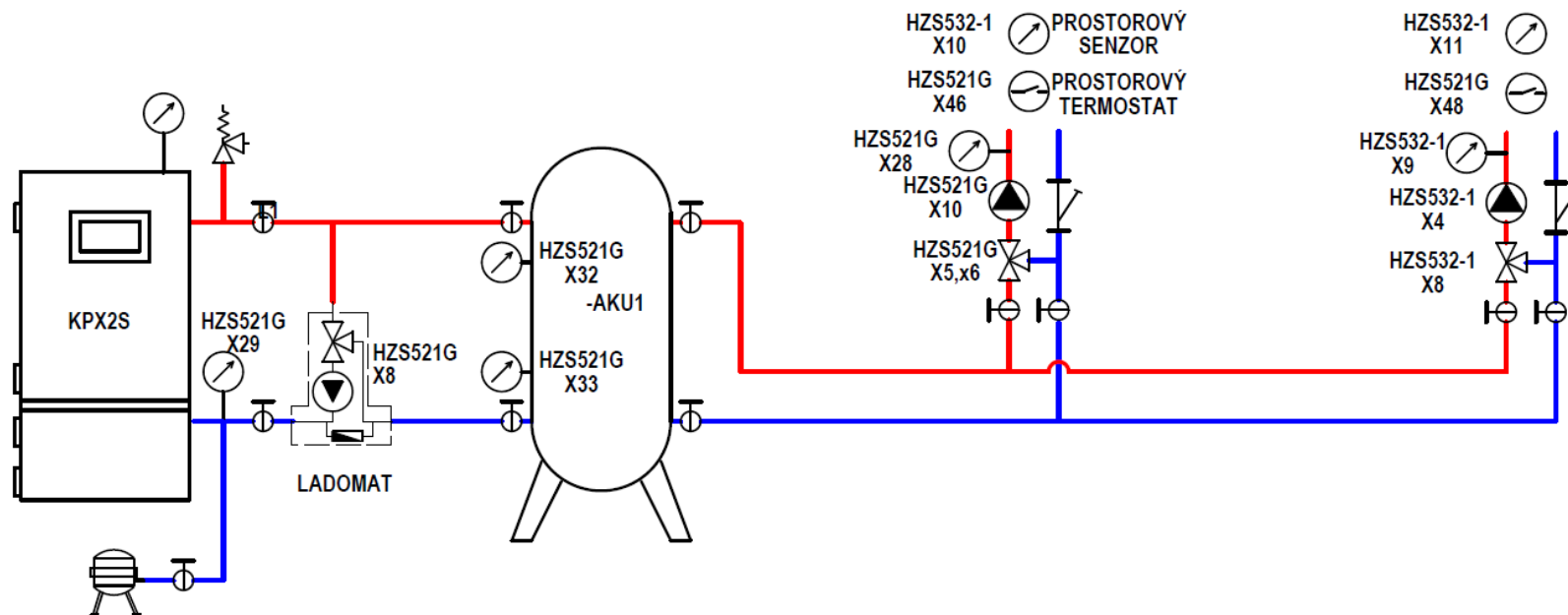


SIGMATEK - Hydraulické schéma zapojení kotle - 3 x TO + TUV

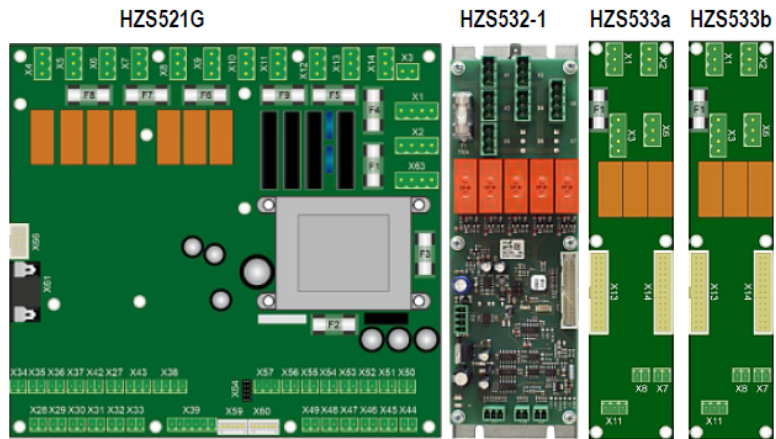


RADIATOR I

RADIATOR II



SIGMATEK - Hydraulické schéma zapojení kotle - 2 x TO + AKU

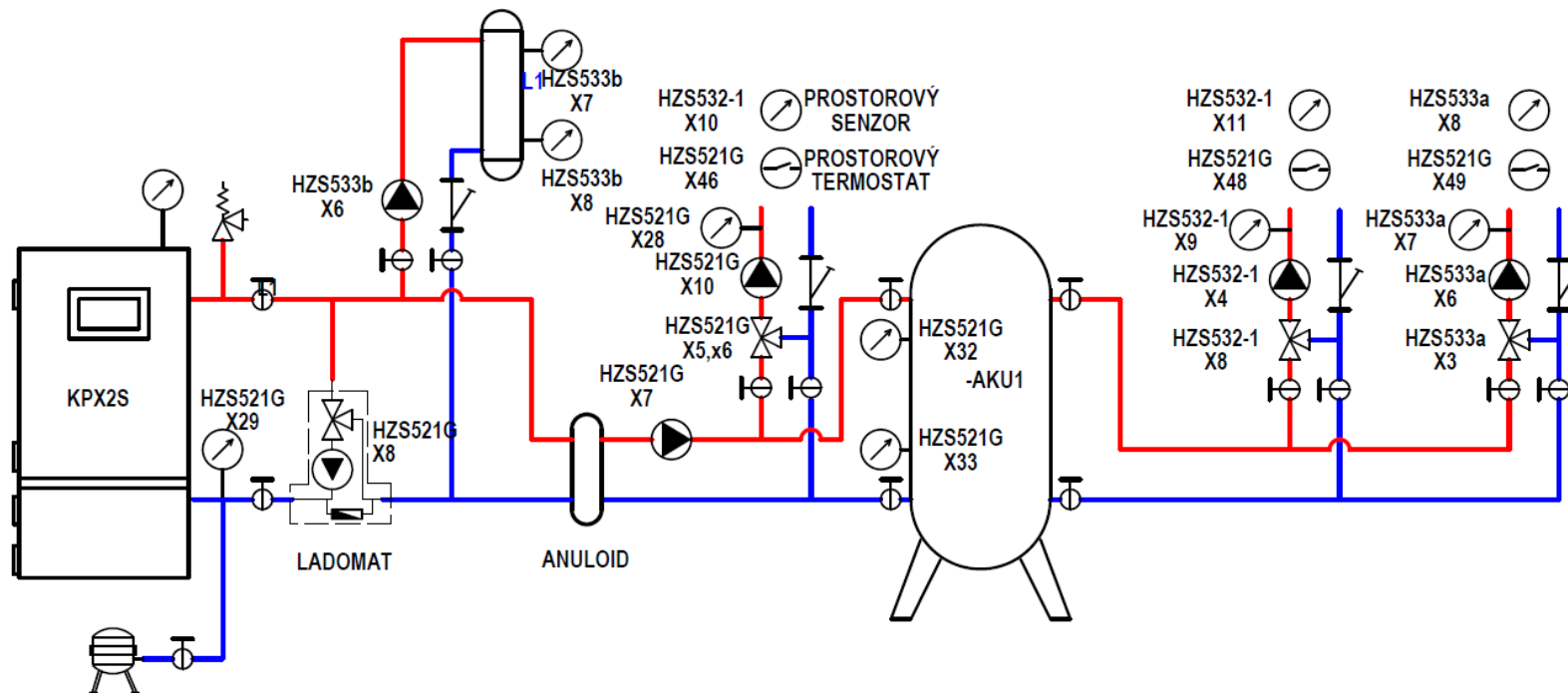


Bojler

RADIATOR I

RADIATOR II

RADIATOR III



SIGMATEK - Hydraulické schéma zapojení kotle – KO + AKU + 3 x TO + TUV